

UO‘K: 662.997

QUYOSH KOLLEKTORLI PIROLIZ QURILMASINING TEXNOLOGIK SXEMASI

Raxmatov Dilshod Tolip o‘g‘li – assistent, ORCID: 0009-0000-2214-9699,
E-mail: raxmatovdilshod0405@gmail.com

Toshkent davlat texnika universiteti, Toshkent sh., O‘zbekiston

Annotatsiya. An’anaviy kichik quvvatli piroliz qurilmalarida reaktorga yuklanadigan xomashyo(biomassa)ni quritish uchun biomassani to‘g‘ridan-to‘g‘ri yoqish, elektr qizdirish yoki olingan muqobil yoqilg‘ilarni yoqish usullaridan foydalaniladi va xususiy ehtiyoji uchun issiqlik sarf qilinadi. Shu sababli, piroliz uchun yuklanadigan biomassani quritishda yoqilg‘i-energiya resurslarini tejash dolzarb ilmiy-texnik masala hisoblanadi. Piroliz texnologiyasi uchun tanlangan biomassani quritishda zarur bo‘lgan issiqlik yuklamasini qoplash uchun yassi quyosh havo kollektoridan foydalanish taklif qilindi. Jarayon uchun zarur bo‘lgan quritish kamerasi, yassi quyosh havo kollektori va bioreaktorning zarur sifat parametrlari hamda ularning geometrik o‘lchamlari tanlandi. Tahlillar asosida kichik piroliz qurilmasining texnologik sxemasi ishlab chiqildi.

Piroliz jarayonida bioreaktorga biomassani to‘g‘ridan-to‘g‘ri joylash orqali piroyoqilg‘ilarni olishda uning sifat ko‘rsatkichlariga hamda biomassaga beriladigan issiqlik yuklamasining ko‘payishiga olib keladi. Ushbu muammoning yechimi sifatida, bioreaktorga mahsulotni joylashdan oldin yassi quyosh havo kollektorini qo‘llash orqali uni quritish taklifi berildi.

Ilmiy-texnik materiallar va ilmiy ishlanmalarni tahlil qilish asosida quyosh havo kollektorli piroliz qurilmasining sxemasi va ishlash prinsipi asoslandi.

Taklif qilingan quyosh havo kollektorli piroliz qurilmasini amalda qo‘llanilishi natijasida xomashyo(biomassa)ni quritish uchun sarflanadigan issiqlik energiyasi tejalishiga erishiladi. Natijada, quyosh havo kollektorli piroliz qurilmasining energiya samaradorligi 15÷20% ga ortadi.

Kalit so‘zlar: bioenergetika, bioyoqilg‘i, piroliz, piroyoqilg‘ilar, pirogaz, piroko‘mir, pirosoyuvchilik, biomassa, bioreaktor, yassi quyosh havo kollektori, quritish kamerasi.

УДК 662.997

ТЕХНОЛОГИЧЕСКАЯ СХЕМА ПИРОЛИЗНОГО УСТРОЙСТВА С СОЛНЕЧНЫМ КОЛЛЕКТОРОМ

Рахматов Дилшод Толип угли – ассистент
Ташкентский государственный технический университет, г. Ташкент, Узбекистан

Аннотация. В традиционных пиролизных устройствах малой мощности для сушки загружаемого в реактор сырья (биомасса) используется прямое сжигание биомассы, электронагрев или сжигание альтернативных видов топлива. Для сушки биомассы, отобранной для технологии пиролиза, предлагается использовать плоский солнечный воздушнонагревательный коллектор. Подобраны необходимые параметры сушильной камеры, плоского солнечного воздушного коллектора и биореактора, а также их геометрические размеры, необходимые для проведения процесса. На основе анализа разработана технологическая схема малогабаритной пиролизной установки с солнечным воздушным коллектором.

Непосредственное размещение биомассы в биореакторе в процессе пиролиза приводит к увеличению ее качественных показателей и тепловой нагрузки, прикладываемой к биомассе.

В качестве решения этой проблемы было предложено сушить продукт с помощью плоского солнечного воздушного коллектора перед его загрузкой в биореактор.

На основе анализа научно-технических материалов и научных разработок обоснована технологическая схема и принцип работы устройства пиролизной установки с солнечным воздушным коллектором.

В результате практического применения пиролизной установки с солнечным воздушным коллектором достигается экономия тепловой энергии, используемой для сушки сырья (биомасса). В результате энергоэффективность устройства пиролиза с солнечным воздушным коллектором увеличивается на 15÷20%.

Ключевые слова: биоэнергетика, биотопливо, пиролиз, пиротопливо, пирогаз, пироуголь, пирожидкость, биомасса, биореактор, плоский солнечный воздухооборник, сушильная камера.

UDC: 662.997

TECHNOLOGICAL SCHEME OF PYROLYSIS DEVICE WITH SOLAR COLLECTOR

Raxmatov Dilshod Tolip ugli – assistant

Tashkent State Technical University, Tashkent city, Uzbekistan

Abstract. *In traditional small-capacity pyrolysis devices, direct burning of bio-mass, electric heating or burning of alternative fuels are used to dry raw materials (biomass) loaded into the reactor, and heat is used for private needs. Therefore, saving fuel and energy resources during drying of biomass for pyrolysis is considered an urgent scientific and technical issue. It was proposed to use a flat solar air collector to cover the heat load necessary for drying biomass selected for pyrolysis technology. The necessary quality parameters of the drying chamber, flat solar air collector and bioreactor, as well as their geometric dimensions, necessary for the process were selected. Based on the analysis, a technological scheme of a small pyrolysis device was developed.*

Direct placement of biomass in the bioreactor during the pyrolysis process leads to an increase in its quality indicators and the heat load applied to the biomass. As a solution to this problem, it was proposed to dry the product using a flat solar air collector before placing it in the bioreactor.

Based on the analysis of scientific and technical materials and scientific developments, the technological scheme and operating principle of the pyrolysis plant with a solar air collector are substantiated.

As a result of the practical application of the pyrolysis unit with a solar air collector, savings in thermal energy used for drying raw materials (biomass) are achieved. As a result, the energy efficiency of the pyrolysis unit with a solar air collector increases by 15÷20%.

Keywords: bioenergy, biofuel, pyrolysis, pyrofuels, pyrogas, pyrocoal, pyroliquid, biomass, bioreactor, flat solar air collector, drying chamber.

Kirish

Jahonda hozirgi kunda, bioenergetika sohasida piroliz texnologiyasi ham shiddat bilan rivojlanib bormoqda. So‘nggi o‘n yil ichida ushbu sohada tadqiqot ishlarining ko‘payishi natijasida ekologiyaga zarar keltiradigan oddiy va murakkab chiqindilarni o‘rganish va ular ustida murakkab pirolitik jarayonlarni qo‘llash ishlari jadal tus olmoqda. Masalan, dunyoning bir nechta olimlari tomonidan piroliz jarayonlari bo‘yicha keng ko‘lamda ishlar olib borilgan: Luo va boshqalar (2022), 5 kVtli quyosh simulyatori yordamida past zichlikdagi polietilenning fototermik katalitik pirolizini ko‘rib chiqdi. Ular reaktor harorati 500 °C dan past bo‘lgan reaktor yoqilg‘isiga o‘xshash H₂ ga boy

bo‘lgan gaz va suyuq mahsulotlarni ishlab chiqarish bo‘yicha tadqiqotlar olib borishdi. Chintala va boshqalar (2017) urug‘larni quyosh-issiqligi yordamida piroliz jarayonlarida qo‘llagan holda bioyoqilg‘i ishlab chiqarishda muvaffaqiyatli tajribalar olishgan. Joarder va boshqalar (2017), quyosh-issiqlik pirolizining amaliy muammolari ustida ishlashgan. Ghenai va boshqalar (2022), havosiz muhitda chiqindi yog‘ochlarni bioyoqilg‘iga piroliz qilish uchun parabolik kollektordan foydalangan. Zeaiter va boshqalar (2018) chiziqli Fresnel reflektorlari tomonidan boshqariladigan quyosh piroliz reaktorini tasvirlab berdilar [1].

O‘zbekiston Respublikasi Prezidentining 2019-yil 22-avgustdagi “Iqtisodiyot tarmoqlari va ijtimoiy sohaning energiya samaradorligini oshirish, energiya tejavchi texnologiyalarni joriy etish va qayta tiklanuvchi energiya manbalarini rivojlantirishning tezkor chora-tadbirlari to‘g‘risida”gi PQ-4422-sonli qarorlarida hamda O‘zbekiston Respublikasi Vazirlar Mahkamasining 2022-yil 21-sentabrdagi “Qayta tiklanuvchi energiya manbalari qurilmalarini ishlab chiqarishni jadallashtirish to‘g‘risida”gi 518-sonli qarorlarida respublikamizning iqtisodiyot tarmoqlari va ijtimoiy sohasida energiya tejamkorligini ta‘minlashga qaratilgan keng qamrovli chora-tadbirlar belgilab berilgan [2, 3]. Biomassa energiyasi ham qayta tiklanadigan energiya manbai hisoblanib, piroliz texnologiyasi asosida uch xil turdagi muqobil bio-yoqilg‘ilar olish imkoniyati mavjud. Mamlakatimizda, piroliz texnologiyasi uchun foydalanish mumkin bo‘lgan xomashyo(biomassa)ning hajmi va turlari yetarlicha. O‘zbekistonda rivojlangan chorvachilik, parrandachilik va tez sur‘atlarda ko‘paytirilayotgan pavlovniya daraxti hamda mintaqada ko‘p tarqalgan qamish o‘simligi sharoitidan kelib chiqqan holda, eng ko‘p uchraydigan o‘simliklar xususiyati tahlil qilindi.

Usul va materiallar

Dunyoda yetishtiriladigan milliardlab qoramol katta miqdorda go‘ng ishlab chiqaradi: bir bosh qoramol kuniga 10÷20 kggacha go‘ng ishlab chiqaradi. Go‘ngning 25% dan ko‘p bo‘lmagan qismi, organik o‘g‘it sifatida ishlatilsa, qolgan katta qismi nazoratsiz ravishda parchalanadi. Atrof-muhitga tarqaliyotgan zararli hidli chiqindilar (NH_3 , H_2S) havoning buzilishiga va o‘zidan issiqlik chiqishi evaziga issiqxona gazlari (CH_4 , CO_2 va N_2O) hamda azot oksidlarining tarqalishi orqali ekologiyaga zarar yetkazadi [4]. Go‘ngdan energiya olishning turlari: to‘g‘ridan-to‘g‘ri yoqish, anaerob bijg‘itish orqali biogaz olish va piroliz jarayonini qo‘llab, qimmatli piro-mahsulotlar – piroko‘mir, pirosoyuslik va pirogazga termokimyoviy aylantirish jarayonlarini o‘z ichiga oladi. Mol go‘ngining tarkibiy sifat ko‘rsatkichlari tahlili 1-jadvalda keltirilgan [5].

1-jadval

Mol go‘ngining kimyoviy tarkibi

Sifati	Suv (%)	C (%)	N (%)	Noorganik N (%)	P (%)
Yangi	57,1	12,6	14,2	2,4	3,8
Eski	33,6	12,6	21,0	1,2	7,4
Yangi	73,1	8,9	8,4	2,6	2,6
Eski	38,4	8,2	15,2	0,6	6,0

Parrandalarni, ayniqsa Broylar tovuqlarini yetishtirish butun dunyoda sezilarli darajada o‘shib bormoqda va ulardan chiqayotgan go‘ng chiqindilaridan samarali foydalanish darajasi oshib bormoqda. Hamda, parranda go‘ngida past namlik va yuqori issiqlik qiymati bilan boshqa biomassa mahsulotlaridan sezilarli darajada ajralib turadi. Parranda go‘ngi tez qurishi, maydalash osonligi va uglerodning ko‘pligi jihatidan ham ustun hisoblanadi.

So‘ngi yillarda, O‘zbekistonda ham parrandachilik sohasi keskin rivojlanib bormoqda. Ma‘lumot sifatida, 2022-yil holatiga ko‘ra, O‘zbekistonda 1200 dan ortiq yirik parrandachilik fermalari faoliyat ko‘rsatmoqda. Parrandachilik sanoatidan chiqayotgan asosiy chiqindi manbalaridan biri – parranda go‘ngi hisoblanadi [6]. Statistika ma‘lumotlariga ko‘ra bir dona tovuq

oyiga o'rtacha 3÷5 kg go'ng ishlab chiqaradi [7]. Tovuq go'ngining tarkibini tahliliy o'rganish natijasida 2-jadval shakllantirildi [8].

2-jadval

Tovuq go'ngining kimyoviy tarkibi

Kimyoviy ko'rsatkichlar	Biomassa turi		Hovalar		
	Tovuqning yangi go'ngi	Tovuqning eski go'ngi	[9]	[10]	[11]
C	21,12 %	31,20 %	44,70 %	407,4 g/kg	22,70 %
N	5,52 %	4,34 %	24,30 %	55,7 g/kg	2,40 %
Namlik	39,73 %	28,26 %	-	-	-
Oqsil	34,5 %	27,13 %	-	-	-

Tovuq go'ngining tajriba sifatida olishdan maqsad: tovuq go'ngida namlik past bo'lganligi piroliz jarayoni uchun mos keladi. Chunki, tanlangan xomashyoning namlik miqdori piroliz jarayonini tezlashtirish uchun 20÷30% atrofida bo'lishi va bu ko'rsatkichni 10% gacha tushurish jarayonning optimal bo'lishini taminlaydi [12].

Qamish - boshqodoshlarga mansub ko'p yillik ildizpoyali o'simlik bo'lib, O'zbekistonda oddiy, eng ko'p uchraydigan (*Phragmites communis Trin.*) turi tarqalgan. Poyasi tik o'sadi, bo'yi 3–5 metrgacha yetadi. Iyul-oktabr oylarida gullab, mevalaydi. Bir to'p gulida 50÷100 mingta don (meva) tugadi, urug'i shamol va suv orqali tarqaladi va namlik joylarida tez ko'payadi. Botqoqli hududlarda va zovur yoqalarida ko'p uchraydi, aholi orasida chayla va uy tomlarini yopishda, hammom uchun mo'ljallangan oyoq kiyimlar (shippak) to'qishda keng foydalaniladi [13]. Qamishning tarkibiy sifat ko'rsatkichlarining adabiyotlar tahlili natijasi 3-jadvalda keltirilgan.

3-jadval

Qamishning kimyoviy tarkibi

Qamish				
Sellyuloza (%)	Lignin (%)	Polisulfat (%)	Parafin, yog', sentitik yopishqoq modda, (%)	Mineral moddalar, (%)
42,51÷45,04	22,09÷23,88	23,88÷27,217	1,15÷5,63	4,72÷5,63

Piroliz jarayoni yordamida 700 °C harorat ta'siri ostida qamish qayta ishlanganda 21,64 Mj/kg gacha kaloriyaga ega sifatli pirosoyushliklar olinadi.

Tadqiqot obyekti sifatida qamish tanlab olinganining sababi shundaki turli xil suvlarda, jumladan, chuchuk suvda ham yuqori sho'rlangan suvda ham o'sish unumdorligi yuqori, hamda tabiatda ko'p tarqalganligi va qishloq xo'jaligi ekinlari (ayniqsa, bug'doy, arpa, sholi, paxta, guruch va boshqalar) orasida tez-tez uchrab, ularning unumli rivojlanishiga zarar keltirganligi uchun undan unumli foydalanib qayta ishlashdan iborat.

Bioenergetika sanoatining kelajagi ko'p jihatdan biomassa zaxirasining mavjudligiga bog'liq. Pavlovniya daraxtlarining yuqori biomassa hosildorligi haqida ko'p ma'lumotlar berilgan [14, 15]. Dunyo mamlakatlarida, pavlovniya o'simligidan asosan, yog'och ishlab chiqarish uchun foydalaniladi [16]. Pavlovniyaning asosiy vatani Xitoy va Sharqiy Osiyo bo'lib, bu mintaqada ularning rivojlanishi oson va tez o'sadigan daraxtlar qatoriga kiradi [17]. Bu esa, piroliz jarayonida uni qayta ishlab, yoqilg'i olishni yo'lga qo'yishga mos keladi [18, 19]. Pavlovniya tarkibiy sifat ko'rsatkichlarining o'rganishlar natijasi 4-jadvalda keltirilgan [18].

Pavlovniya biomassasi uchun kul miqdori 1,51 dan 1,96% gacha, poyasida 0,02 dan 0,23% gacha, po'stlog'ida esa 0,13 dan 2,89 % gacha o'zgarganligi aniqlangan. Kullik miqdori ko'p bo'lsada yalpi issiqlik miqdorining balandligi bilan boshqa biomassa mahsulotlaridan ajralib turishi baholangan [20].

Hozirgi kunda, O‘zbekistonda ham pavlovniya daraxtidan yog‘och olish maqsadida ko‘paytirishga alohida e‘tibor qaratilmoqda. Vazirlar Mahkamasining 2020-yil 27-avgustdagi “Respublikada tez o‘sovchi va sanoatbop pavlovniya daraxti plantatsiyalarini barpo qilish chora-tadbirlari to‘g‘risida”gi qarori asosida mamlakatimiz tuproq-iqlim sharoitidan kelib chiqib, suv tanqis va yer osti suvlari 30 metrdan pastda joylashgan foydalanilmayotgan zaxira maydonlari hamda o‘rmon fondining suv tanqis yoki tuprog‘i sho‘r bo‘lgan yerlarida pavlovniya plantatsiyalarini tashkil etish ko‘zda tutilgan. Pavlovniya daraxti juda tez o‘sovchi o‘simlik bo‘lgani bois, yerga ekilgan nihol bir yilda 2,5÷5 metrgacha o‘sadi. O‘zbekistonda ham pavlovniyaning “Shang Tong” nomli gibrid navi jadal tarzda iqlimlashtirilmoqda [21].

4-jadval

Pavlovniya daraxtining kimyoviy xususiyatlari

Pavlovniya (Shang Tong)								
Ko‘rsatkichlar (%)	C, (%)	H, (%)	O, (%)	N, (%)	S, (%)	Kullik (%)	Yalpi kaloriya qiymati, Mj/kg	Sof kaloriya qiymati, Mj/kg
	49	5,8	44	0,2	0,05	1,1	19,6	18,3

Biomassa sifatida pavlovniya daraxtining tanlab olinishining asosiy sababi, xomashyoning kaloriyaviy qiymati yoqilg‘i tarkibidagi uglerod va vodorodning suv va karbonat anhidridga miqdoriy konsentratsiyaviy jihatdan bog‘liq bo‘lganligi sababli, issiqlik qiymati yoqilg‘ining kimyoviy tarkibiga bog‘liqligini ta‘kidlash mumkin.

Piroliz jarayonida xomashyo sifatida tanlab olingan har bir mahsulotni piroliz reaktoriga yuklashdan oldin quritish talab qilinadi. Agar, xomashyo quritilmasdan foydalanilsa jarayonning sifat ko‘rsatkichlariga salbiy ta‘sir qiladi. Mahsulotni tabiiy va sun‘iy ravishda quritish imkoni mavjud. Tabiiy holatda quritish uchun quyosh nurlari ostida ya‘ni oftobda quritish mumkin. Bu esa bir muncha noqulayliklarni olib keladi, jumladan: 1) ko‘p vaqt talabi; 2) quyosh nurlarining doimiyligi 3) quritish darajasini boshqara olmaslik.

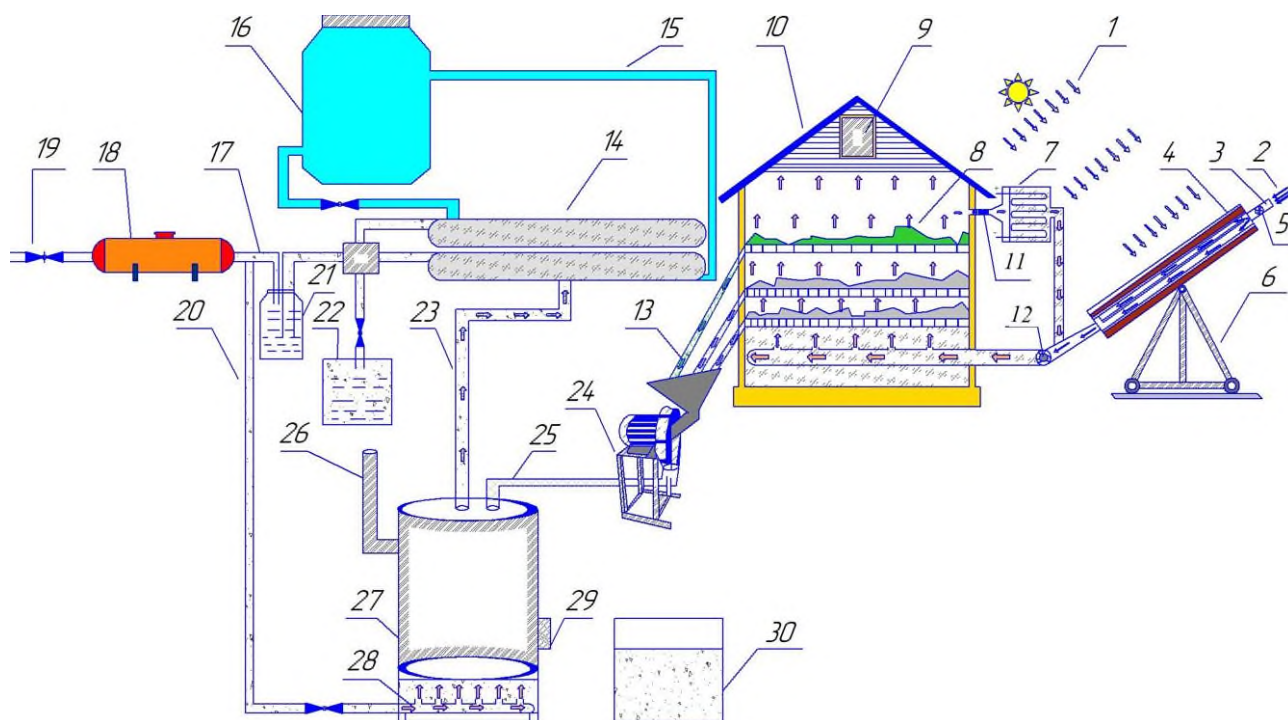
Quritish apparatlari yordamida quritilganda sun‘iy holatda quritishga kiradi. Piroliz jarayoni uchun tanlab olingan biomassa mahsulotlarini sun‘iy usulda talab qilingan namlik me‘yorigacha quritiladi.

Biomassani quritish jarayonida yoqilg‘i-energiya resurslarini tejash maqsadida, yassi quyosh havo kollektorli kichik piroliz qurilmasining texnologik sxemasi ishlab chiqildi (1-rasm).

Ushbu qurilmada quritish kamerasida quritilgan biomassa dozator yordamida maydalanib bioreaktorga uzatiladi. So‘ngra, bioreaktor yordamida mahsulotga talab qilingan issiqlik ta‘sir ettirilib yordamchi qurilmalar yordamida piroyoqilg‘ilarga ajratib olinadi.

Yassi quyosh havo kollektorini quritish kamerasida qo‘llanilishi natijasida biomassaning namlik ko‘rsatkichlarini (20÷30%) piroliz texnologiyasida talab darajasigacha tushurish orqali jarayonning to‘xtovsiz davom etishi, reaktordagi issiqlik yuklamasini kamaytirish hamda sifatli piroyoqilg‘ilarni olishga erishiladi.

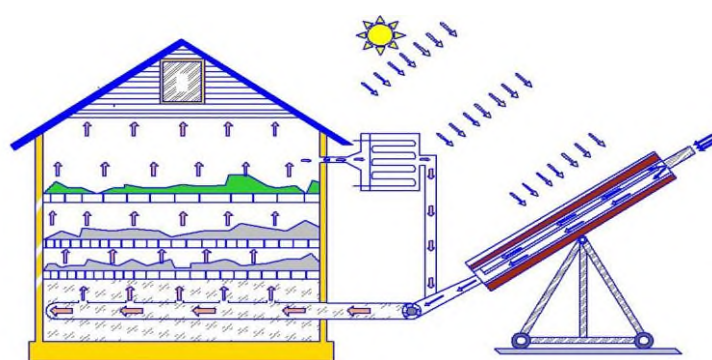
2-rasmda quyosh kollektorli kichik piroliz jarayonida yassi quyosh havo kollektorini biomassani quritish kamerasida qo‘llash sxemasi keltirilgan. Bu qurilmaning ishlash prinsipi quyidagicha: quyoshning zarrin nurlari yassi quyosh havo kollektorining (4) yuzasiga singishi natijasida issiq havo quritish kamerasiga uzatiladi (10). Quritish kamerasiga uzatilgan issiq havo o‘rnatilgan uchta tarelkaga joylangan biomassa qatlamlariga uzatiladi. Quritish kamerasidagi qolgan issiqlikning harorati kalorifer (7) yordamida ikkinchi bor qizdirilib ventilyator (12) yordamida qo‘shimcha issiqlik yana uzatiladi. Bu esa quritish kamerasidagi biomassa qurishi uchun zarur bo‘lgan issiqlik yuklamasini oshishiga va uning tez hamda sifatli qurishiga olib keladi.



1-rasm. Yassi quyosh havo kollektorli kichik piroliz qurilmasining sxemasi:

1-quyosh nurlari; 2-havo; 3-havo kirish yo‘li; 4-yassi quyosh havo kollektori; 5-havoni nazorat qilgich; 6-harakatlanadigan tayanch; 7-kalorifer; 8-xomashyo; 9-nam havo chiqish darchasi; 10-quritish kamerasi; 11-adsorber; 12-ventilyator; 13-xomashyo tushish yo‘li; 14-sovitish tizimi; 15-suv yo‘li; 16-suv baki; 17-pirogaz; 18-gazgolder; 19-ventil; 20-piroliz kamerasiga pirogazning borish yo‘li; 21-filter; 22-pirosuyuqlik; 23-bug‘-gaz aralashmasi; 24-dozaator; 25-maydalangan xomashyoning piroliz reaktoriga borish yo‘li; 26-tutin mo‘risi; 27-piroliz reaktori; 28-gorelka; 29-xomashyodan piroko‘mir olish joyi; 30-piroko‘mir saqlash idishi.

Xomashyoni namlik miqdorini kamaytirish uchun quritish kamerasining hajmi $m=50$ kg yuklamadagi mahsulot uchun aniqlandi.



2-rasm. Quyosh kollektorli kichik piroliz jarayonida yassi quyosh havo kollektorini biomassani quritish kamerasida qo‘llash sxemasi.

Quritish kamerasini shakli parallelepiped bo‘lganligi sabab, uning hajmi quyidagicha topiladi:

$$V = \frac{m}{\rho} = \frac{10}{200} = 0,25 \text{ m}^3.$$

Tanlangan xomashyo sonining ixtiyoriyligini oshirish uchun $\rho=200 \frac{kg}{m^3}$ ($\rho=200\div 400 \frac{kg}{m^3}$) deb olindi. Quritish kamerasing asoslari $a = 0,5$ m, $b = 0,5$ m deb tanlandi va bu qiymatlar orqali uning balandligi h aniqlandi: $h = \frac{S}{V} = \frac{a \cdot b}{V} = \frac{0,5 \cdot 0,5}{0,25} = 1$ m.

Quritish kamerasing $m=50$ kglik biomassa uchun beradigan issiqlik miqdori aniqlandi: bunda, haroratlar farqi mintqa sharoitidan kelib chiqqan holda o'rtacha $\Delta t = 50$ °C deb olindi

$$Q_{qk} = c \cdot m \cdot \Delta t = 2,5 \cdot 50 \cdot 50 = 6250 \text{ kJ.}$$

5-jadval

Quritish kamerasing asosiy ko'rsatkichlari

T/r	Parametrlar nomlanishi	Belgilanishi	Birligi	Qiymati
1.	Quritish kamerasing hajmi	S_1	m^2	0,25
2.	Quritish kamerasing tarelkalar soni	n	ta	3,0
3.	Harorat rejimi	t	°C	50
4.	Issiqlik yuklamasi	Q_{qk}	kJ	6250
5.	Ishlab chiqarish unumdorligi	G	$\frac{kg}{sutka}$	30÷40
6.	Quritish kamerasidagi bosim	P	MPa	0,1
7.	Havo oqimi tezligi	v	$\frac{m}{s}$	0,1÷0,5

Quritish kamerasi uchun foydalanilayotgan yassi quyosh havo kollektorining beradigan issiqlik yuklamasi aniqlandi. Yassi quyosh havo kollektorini foydali ish koeffitsienti $0,4\div 0,6$ bo'lib, yuzasi $F = 4$ m^2 li yassi quyosh havo kollektori tanlandi hamda u orqali quyosh nurlanish energiyasi $q_{q.n.e} = 800\div 1000 \frac{Vt}{m^2}$ bo'lganda $Q_{max} = 2,0$ kVt issiqlik olish mumkin. Yassi quyosh havo kollektori $Q_{qk} = 1$ kVt·soat = 3600 kJ issiqlik beradi, bunda 2 soat ichida o'rtacha 7200 kJ issiqlikni berish orqali quritish kamerasidagi yuklangan biomassaga zarur bo'lgan issiqlik yuklamasini qoplab bera oladi.

6-jadval

Yassi quyosh havo kollektorining asosiy ko'rsatkichlari

T/r	Parametrlar nomlanishi	Belgilanishi	Birligi	Qiymati
1.	Kollektorning umumiy yuzasi	S_1	m^2	4,2
2.	Absorber yuzasi	S_2	m^2	4,0
3.	Foydali ish koeffitsienti	η	%	40÷60

Bioreaktor hajmi, o'rtacha 10 kg lik mahsulot (xomashyo, biomassa) uchun mo'ljallandi:

$$m_b = 10 \text{ kg}$$

Bioreaktor $\varnothing 200$ silindrsimon quvurdan yasaldi: Shu sabab, $d = 200$ mm = 0,2 m.

Bioreaktor uchun tanlangan biomassa zichligi o'rtacha $\rho=350 \frac{kg}{m^3}$ ($\rho=200\div 400 \frac{kg}{m^3}$) deb olindi.

Xomashyoning massasi va zichlik qiymatlaridan reaktorning hajmini aniqlab olamiz:

$$V = m/\rho = 10/350 = 0,03 \text{ m}^3$$

Aniqlangan hajm qiymatidan reaktorimizning balandligini aniqlaymiz:

$$\text{Silindrning hajm formulasi: } V = ((\pi d^2)/4) \cdot h$$

Bunda, $h = (4 \cdot V)/(\pi d^2) = (4 \cdot 0,03)/(3,14 \cdot 0,2^2) = 0,95 \approx 1,0$ m deb olindi.

Bioreaktor piroliz jarayonidagi sarf qilinadigan issiqlik yuklamasi: bunda haroratlar farqi maksimal $\Delta t = 500$ °C deb tanlandi, tanlab olingan xomashyoning issiqlik sig'imi o'rtacha piroliz

jarayoni uchun zarur bo‘lgan xomashyo namlik qiymati 20÷30 % bo‘lganda $c_m = 2,5 \text{ kJ}/(\text{kg} \cdot ^\circ\text{C})$ deb olindi. Bunda, $Q_p = c \cdot m \cdot \Delta t = 2,5 \cdot 10 \cdot 500 = 12500 \text{ kJ}$.

7-jadval

Bioreaktorning asosiy ko‘rsatkichlari

T/r	Parametrlar nomlanishi	Belgilanishi	Birligi	Qiymati
1.	Bioreaktor hajmi	V_{reak}	m^3	0,03
2.	Bioreaktorning issiqlik almashinuv yuzasi	$F_{reak.tub}$	m^2	0,06
3.	Bioreaktor balandligi	h	m	1,0
4.	Bioreaktor materialining issiqlik o‘tkazuvchanlik koeffitsiyenti	$\lambda_{r.m}$	$\frac{W}{(m \cdot ^\circ\text{C})}$	50
5.	Bioreaktorning tashqi diametri	d_1	m	0,2

Xulosa

An’anaviy muqobil yoqilg‘ilar olish uchun mo‘ljallangan kichik piroliz qurilmasining energiya samaradorligini oshirish maqsadida, quyosh havo kollektorli kichik piroliz qurilmasining texnologik sxemasi ishlab chiqildi. Taklif qilingan quyosh havo kollektorli piroliz qurilmasini amalda qo‘llanilishi natijasida, xomashyo (biomassa)ni quritish uchun sarflanadigan issiqlik energiyasi tejalishiga erishiladi. Natijada, quyosh havo kollektorli piroliz qurilmasining energiya samaradorligi 15÷20% ga ortadi.

Adabiyotlar

- [1] Raxmatov D.T. Piroliz va quyosh issiqligi yordamida organik chiqindilardan bioyoqilg‘i olish texnologiyasi // Energiya va resurs tejash muammolari, 2024. Maxsus son (№85) 309-317 b.
- [2] <https://lex.uz/docs/4486125>.
- [3] <https://davlatdasturi.uz/uz-Latn/stateProgram?year=2022>.
- [4] Muhammad U. Khan, Muhammad Ahmad, Muhammad Sultan, Ihsanullah Soho, Prakash C. Ghimire, Azlan Zahid, Abid Sarwar, Muhammad Farooq, Uzair Sajjad, Peyman Abdesahian and Maryam Yousaf, Biogas Production Potential from Livestock Manure in Pakistan, Sustainability 2021, 13, 6751. <https://doi.org/10.3390/su13126751>.
- [5] Manitoba Agriculture, Food and Rural Development agrienv@gov.mb.camanitoba.ca/agriculture.
- [6] <https://press.begarar.ru/novosti-uzbekistan/vystavka-uz/uzfood/ptitsevodstvo-v-uzbekistane-rastushchaya-otrasl-uz/>.
- [7] https://en.wikipedia.org/wiki/Chicken_manure.
- [8] Gobind Singh, M. R. Shamsuddin, Aqsha and S. W. Lim, Characterization of Chicken Manure from Manjung Region, IOP Conf. Series: Materials Science and Engineering 458 (2018) 012084, doi:10.1088/1757-899X/458/1/012084.
- [9] Lee, J., et al., Enhancement of energy recovery from chicken manure by pyrolysis in carbon dioxide. J Clean Prod, 2017. 164: p. 146-152.
- [10] Faridullah, et al., Characterization of trace elements in chicken and duck litter ash. Waste Manag, 2009. 29(1): p. 265-271.
- [11] Ravindran, B., et al., Assessment of nutrient quality, heavy metals and phytotoxic properties of chicken manure on selected commercial vegetable crops. Heliyon, 2017. 3(12): p. e00493.

- [12] Bridgwater AV, Meier D, Radlein D. An overview of fast pyrolysis of biomass. *Organic Geochemistry*. 1999;30:1479-1493.
- [13] <https://uz.wikipedia.org/wiki/Qamish>.
- [14] Q. Wang, J.F. Shogren, Characteristics of the crop-paulownia system in China, *Agric. Ecosyst. Environ.* 39 (1992), 145–152.
- [15] H. Kalaycioglu, I. Deniz, S. Hiziroglu, Some of the properties of particleboard made from Paulownia, *J. Wood Sci.* 51 (2005), 410–414.
- [16] D. Drvodelić, M. Oršanić, V. Paulić, Utjecaj ektomikorize i huminskih kiselina na morfološke značajke jednogodišnjih sadnica hibrida Paulownia tomentosa x Paulownia fortunei, *Šum. list* 140 (2016), 327–337.
- [17] S. Ayan, A. Sivacioglu, N. Bilir, Growth variation of Paulownia Sieb. and Zucc. species and origins at the nursery stage in Kastamonu-Turkey, *J. Environ. Biol.* 27 (2006), 499–504.
- [18] V.H. Durán Zuazo, J.A. Jiménez Bocanegra, F. Perea Torres, C. Rocío Rodríguez Pleguezuelo, J. R. Francia Martínez, Biomass Yield Potential of Paulownia Trees in a Semi-Arid Mediterranean Environment (S Spain), *Int. J. Renew. Energy Res.* 3 (2013), 789–793.
- [19] J. Berdón Berdón, A. J. Montero Calvo, L. Royano Barroso, A. I. Parralejo Alcobendas, J. González Cortés, Study of Paulownia's Biomass Production in Mérida (Badajoz), Southwestern Spain, *Environment and Ecology Research* 5(2017), 521–527.
- [20] Dinko Vusić, Matija Migalić, Željko Zečić, Marija Trkmić, Antonija Bešlić, Damir Drvodelić, FUEL PROPERTIES OF PAULOWNIA BIOMASS, provided by University of Zagreb Repository.
- [21] Mamasodiqov Sodikjon Mahmudjon o‘g‘li, Sobirjonova Nigina G‘afurjon qizi, Pavloniya daraxtini O‘zbekistonda iqlimlashtirish istiqbollari, *Международный научный журнал № 3 (100), часть 1 «Новости образования: исследование в XXI веке» октябрь, 2022 г.*