

UO‘K 662.997

## BIOMASSADAN MUQOBIL YOQILG‘I OLISHNING ZAMONAVIY HOLATI TAHLILI

**Davlonov Xayrulla Allamuratovich**- texnika fanlari bo‘yicha falsafa doktori, dotsent,  
ORCID:0000-0001-7444-9853, E-mail: [xayrulla.davlonov@bk.ru](mailto:xayrulla.davlonov@bk.ru)

**Hatamov Inomjon Amrulloevich** – katta o‘qituvchi  
ORCID: 0000-0003-2761-4777, E-mail: [hotamjon.88@mail.ru](mailto:hotamjon.88@mail.ru)

Qarshi muhandislik-iqtisodiyot instituti, Qarshi sh., O‘zbekiston

***Annotatsiya.** Jahonda energiya resurslari kamayib borayotganligi, ularning tannarxi muntazam ravishda oshib borishi ulardan kelajakda oqilona foydalanishda energiya tejamkor texnologiyalarni qo‘llash muhimligini ko‘rsatadi. Mualliflar tomonidan biomassadan muqobil yoqilg‘i olish uchun biogaz qurilmasidan foydalanish samaradorligi va qurilmaning xususiy ehtiyojiga sarflanadigan issiqlik energiyasini tejash hamda qurilmaning issiqlik texnik ko‘rsatkichlari bo‘yicha ilmiy tadqiqot natijalari tahlil qilingan.*

*Ushbu maqolada biomassa (xomashyo) ni biologik qayta ishlashning aerob va anaerob usullari, turli xil biogaz qurilmalarining issiqlik sxemalari qiyoslash usulida tahlil qilingan. Anaerob bijg‘ish jarayonida olingan hisobiy-nazariy tadqiqotlarning maqsadlari, biogaz qurilmalarining issiqlik sxemalari, issiqlik samaradorligi, issiqlik-texnik parametrlarini optimallashtirilish darajasini hisobga olgan holda taqribiy baholashga yo‘naltirilgan.*

*Biogaz reaktorini issiqlik bilan ta‘minlash uchun kombinatsiyalashgan piroliz-biogaz tizimi taklif etilgan. Mazkur tipdagi biogaz qurilmasiga piroliz kondensatorining yo‘qotiladigan issiqligidan foydalanilishi natijasida biogaz reaktorida 52-56 °C harorat hosil qilish mumkinligi aniqlangan bo‘lib, natijada anaerob bijg‘ish jarayoni uchun qurilmaning xususiy energiya sarfini 60-65 % gacha kamaytirish imkonini beradi.*

*Biomassani qayta ishlashda, yoqilg‘i va energiya tejamkorligiga erishishda quyosh energiyasi va piroliz kondensatori issiqligi asosida ishlaydigan kombinatsiyalashgan piroliz-biogaz qurilmasidan foydalanish maqsadga muvofiq.*

***Kalit so‘zlar:** aerob, anaerob, kondensator, piroliz reaktori, biogaz reaktori, biomassa, muqobil yoqilg‘i, kollektor, bioenergetik qurilma.*

УДК 662.997

## АНАЛИЗ СОВРЕМЕННОГО СОСТОЯНИЯ АЛЬТЕРНАТИВНОГО ТОПЛИВА ИЗ БИОМАССЫ

**Давлонов Хайрулла Алламуратович** – доктор философии по техническим наукам, доцент,  
**Хатамов Иномжон Амруллоевич** – старший преподаватель

Каршинский инженерно-экономический институт, г. Карши, Узбекистан

***Аннотация.** Тот факт, что мировые энергоресурсы сокращаются, их стоимость регулярно растет, показывает важность использования энергоэффективных технологий для их рационального использования в будущем. Авторы проанализировали результаты научных исследований по эффективности биогазовой установки для получения альтернативного топлива из биомассы и экономии тепловой энергии, используемой для конкретных нужд установки, а также теплотехнические показатели установки.*

*В данной статье в сравнительном порядке анализируются аэробные и анаэробные способы биологической переработки биомассы (сырья), тепловые схемы различных биогазовых установок. В данной статье цели расчетно-теоретических исследований, полученные в процессе анаэробного сбраживания, направлены на приблизительную оценку тепловых схем биогазовых установок, термического КПД, теплотехнических параметров с учетом степени оптимизации.*

*Авторами предложена комбинированная пиролизно-биогазовая система обеспечения теплом биогазового реактора. В результате использования отработанного тепла конденсатора пиролиза для данного типа биогазовой установки установлено, что в биогазовом реакторе можно создать температуру 52-56 °С, что позволяет снизить удельные энергозатраты установки. для процесса анаэробного сбраживания до 60-65%.*

*При переработке биомассы и достижении экономии топлива и энергии целесообразно использовать комбинированную пиролизно-биогазовую установку, работающую на основе солнечной энергии и тепла конденсатора пиролиза.*

**Ключевые слова:** *аэробный, анаэробный, конденсатор, пиролизный реактор, биогазовый реактор, биомасса, альтернативное топливо, коллектор, биоэнергетическое устройство.*

UDC 662.997

## ANALYSIS OF THE CURRENT STATE OF ALTERNATIVE FUEL FROM BIOMASS

**Davlonov, Khairulla Allamuratovich** - Doctor Of Philosophy In Technical Sciences,  
Associate Professor

**Hatamov, Inomjon Amrulloevich** – Senior lecturer

Karshi engineering-economics institute, Karshi city, Uzbekistan

**Abstract.** *The fact that the world's energy resources are declining and their prices are regularly rising shows the importance of using energy efficient technologies for their rational use in the future. The authors analyzed the results of scientific research on the efficiency of a biogas plant for producing alternative fuel from biomass and saving thermal energy used for the specific needs of the plant, as well as the thermal performance of the plant.*

*This article comparatively analyzes aerobic and anaerobic methods of biological processing of biomass (raw materials), thermal circuits of various biogas plants. In this article, the goals of computational and theoretical studies obtained in the process of anaerobic digestion are aimed at an approximate assessment of the thermal circuits of biogas plants, thermal efficiency, thermal parameters, taking into account the degree of optimization.*

*In the article, the authors proposed a combined pyrolysis-biogas system for providing heat to a biogas reactor. As a result of using the waste heat of the pyrolysis condenser for this type of biogas plant, it was found that a temperature of 52-56 °C can be created in the biogas reactor, which allows reducing the specific energy consumption of the plant. for the anaerobic digestion process up to 60-65%.*

*When processing biomass and achieving fuel and energy savings, it is advisable to use a combined pyrolysis-biogas plant operating on the basis of solar energy and the heat of a pyrolysis condenser.*

**Keywords:** *aerobic, anaerobic, condenser, pyrolysis reactor, biogas reactor, biomass, alternative fuel, collector, bioenergy device.*

### Kirish

Jahonda energiya resurslarining kamayib borayotganligi, tannarxining muntazam ravishda oshib borishi ulardan kelajakda oqilona foydalanishda energiya tejankor texnologiyalarni qo'llash dolzarb masalalardan ekanligini ko'rsatadi [1]. Qayta tiklanuvchi energiya manbalaridan quyosh va biomassa energiyasining texnik potentsiali yuqoriligini hisobga olib, ulardan amalda foydalanish ekologik va iqtisodiy jihatdan yuqori samara beradi.

Respublikamizning biomassa zaxirasi mavjud bo'lgan hududlari, jumladan, Qashqadaryo, Sirdaryo, Xorazm va Toshkent viloyatlarida iste'molchilarni energiya bilan ta'minlash, issiqxona xo'jaliklarini issiqlik va muqobil yoqilg'i bilan ta'minlash muhim ahamiyat kasb etadi. Bu o'z

navbatida biogaz qurilmalaridan foydalanishni jadallashtirib, ularning ishlash samaradorligini va ishonchliligini oshiradi [2].

Jahon amaliyotida biomassadan issiqlik va elektr energiyasi ishlab chiqarish, qishloq xo'jaligi uchun yuqori sifatli o'g'it olish maqsadida foydalanish yo'lga qo'yilgan. Mamlakatimizda ham so'nggi yillarda energetikani rivojlantirish yo'nalishlarida noan'anaviy energiya manbalaridan foydalanish keng yo'lga qo'yilmoqda [3].

### Usullar va materiallar

Jahon tajribasida biomassaga ikki usulda: aerob (kislorodli muhitda) va anaerob (kislorodsiz muhitda) ishlov berish usullari mavjud. Ma'lumki, biogaz qurilmalari (BGQ) biomassani anaerob bijg'ishidan hosil bo'ladigan gazni to'plash, tozalash, saqlash va iste'molchilarga uzatadigan qurilma hisoblanadi. Odatda, biogaz qurilmalarining mexanik va avtomatik usulda ishlaydigan turlari mavjud. Biogaz qurilmalarining samaradorligi metantenk hajmi, bijg'itish vaqti va biogaz ajralish miqdoriga qarab aniqlanadi. Ko'p hollarda, kichik biogaz qurilmalarining aralashtirgichlari vertikal o'qli, katta biogaz qurilmalarining aralashtirgichlari esa gorizontaal o'qli shaklda tayyorlanadi [4].

Biomassadan muqobil yoqilg'i olish qurilmalarini ishlab chiqish bo'yicha rivojlangan mamlakatlarning olimlari ilmiy tadqiqot ishlari olib borganlar.

Jumladan, S.M.Birkin (Rossiya) o'z tadqiqot ishida chorva go'ngini qayta ishlash texnologiyasi va texnik vositalarini takomillashtirishni tadqiqot qilgan. Ushbu biogaz qurilmasida anaerob bijg'ish jarayonini saqlab turishda energiya talab qilganligi sababli ishlab chiqarilgan energiyaning bir qismidan qurilmaning xususiy ehtiyoji uchun foydalanilgan [5].

S.L.Kolovanov (Rossiya) tomonidan suv o'tlaridan biogaz va biogranula olish qurilmasi ishlab chiqilgan [6]. Taqdim etilgan konstruksiyada suv o'tlarini o'stirishda biohovuzdan foydalanilgan va biomassa zaxirasini to'plashda foydalaniladigan yer maydonining qisqarishiga hamda biogaz olish miqdorining oshishiga erishilgan.

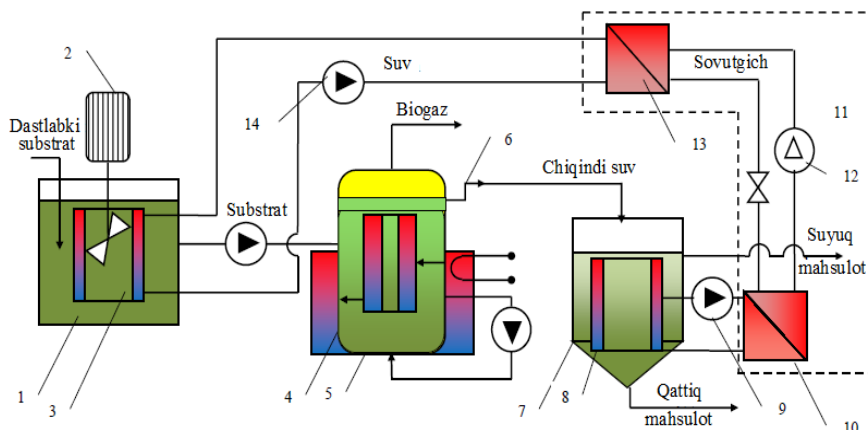
I.X.Mingazetdinov (Rossiya) ning tadqiqot ishlarida biomassani maydalaydigan shnekli biogaz olish qurilmasi ishlab chiqilgan [7]. Ushbu biogaz qurilmasi konstruksiyasida bir vaqtning o'zida biomassani maydalash va aralashtirish uchun keskichli shnek o'rnatilgan. Bu esa qurilmaning amortizatsion xarajatlarini oshirgan va ishlash samaradorligini pasaytirgan.

S.S.Yampilov (Rossiya) tomonidan biogaz qurilmasi yaratilgan [8]. Qurilmaning reaktori gumbaz shaklda bo'lib, yarim sharsimon pastki qismga ega germetiklangan vertikal silindrlil metantenkni, shuningdek biomassani issiqlik bilan ta'minlaydigan spiral shaklidagi texnologik quvurlarni o'z ichiga oladi. Metantenkda vertikal ramkali aralashtirgich bo'lib, unga vertikal va gorizontaal pichoqlar ham o'rnatilgan. Pastki gorizontaal pichoq metantenk tubining egrilik radiusiga mos keladi va cho'kindi hosil bo'lishini oldini oladi. Ushbu qurilma biogaz ishlab chiqarishni oshirishga, texnik xizmat ko'rsatish va ta'mirlash ishlarini bajarish qulayligini ta'minlaydi.

A.A.Kovalyov (Rossiya) tomonidan biogaz qurilmasining energiya samaradorligini oshirish va issiqlikni ta'minlash maqsadida biogaz qurilmasida o'rnatilgan issiqlik nasosidan foydalanilgan. Issiqlik nasosli biogaz qurilmasi dastlabki biomassa isitiladigan idish, kurakcha shaklli mexanik aralashtirgich, issiqlik almashtirgich, bioreaktor, fermentatsiya haroratini ushlab turish uchun ichki issiqlik almashtirgich, tushirish moslamasi, chiqindi suvlarni cho'ktirish tanki, chiqindi suvdan issiqlik energiyasini olish uchun o'rnatilgan issiqlik almashtirgich, ta'minot nasosi, issiqlik nasosi bug'latkichi, issiqlik nasosi, kompressor, kondensator va nasosdan tashkil topgan (1-rasm) [9].

Ushbu qurilma konstruksiyasining murakkabligi va tannarxining qimmatligi uning asosiy kamchiliklari hisoblanadi.

Italiyalik olim Lucia Lijo va boshqalar tomonidan Shimoliy Italiyada joylashgan biogaz qurilmalarining ekologik samaradorligi tahlil qilingan [10]. Biogaz qurilmalarini takomillashtirish natijasida biogazdan elektr energiyasi ishlab chiqarish Italiya elektr energiya tarmog'i bilan solishtirilganda ekologik foyda keltirishi aniqlangan.



**1 – rasm. Issiqlik nasosli biogaz qurilmasining texnologik sxemasi:**

1 – dastlabki substrat isitiladigan idish, 2 – kurakcha shaklli mexanik aralashtirgich, 3 – issiqlik almashtirgich, 4 – bioreaktor, 5 – fermentatsiya haroratini ushlab turish uchun ichki issiqlik almashtirgich, 6 – tushirish moslamasi, 7 – chiqindi suvlarni choʻktirish tanki, 8 – chiqindi suvdan issiqlik energiyasini olish uchun oʻrnatilgan issiqlik almashtirgich, 9 – taʼminot nasosi, 10 – issiqlik nasosi bugʻlatkichi, 11 – issiqlik nasosi, 12 – kompressor, 13 – kondensator, 14 – nasos.

Antonio Giuliano tomonidan mezofil va termofil sharoitda chorvachilik goʻngi, oqova suvlarni, qishloq xoʻjalik oʻsimliklari va chiqindilarini birgalikda anaerob bijgʻish jarayoni oʻrganilgan [11]. Ushbu tadqiqot davomida foydalanilgan har bir substratdan hosil boʻladigan biogaz tarkibidagi metan miqdorini aniqlash uchun tahlillar ham oʻtkazilgan.

Shvetsiyalik tadqiqotchi Asa Hadin tomonidan anaerob bijgʻish jarayoni uchun xomashyo sifatida ot goʻngidan foydalanilgan. Ot goʻngidan biogaz va biooʻgʻit ishlab chiqarish salohiyati tahlil qilingan va matematik modellashtirilgan [12].

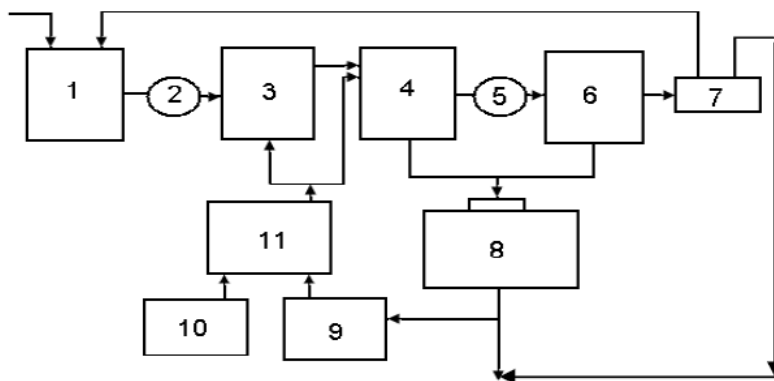
Amerikalik olim Haoqin Chjou ilmiy tadqiqot ishlarida qattiq holatdagi biomassadan biogaz olish jarayoni va suyuq holatdagi biomassadan biogaz olish jarayoni solishtirilgan [13]. Tadqiqot davomida ikkala jarayonning ham afzallik va kamchiliklari oʻrganilgan.

Peter Lutz tomonidan biogaz va kompost ishlab chiqarish uchun kombinatsiyalangan qurilma hamda fermentatorni biogaz ishlab chiqarish va kompostlash oʻrtasida oʻxshash qurilmaga almashtirish usuli ishlab chiqilgan [14]. Kombinatsiyalangan qurilma, biogaz ishlab chiqarish texnologik jarayonining uzluksizligini taʼminlash uchun seriyali quruq fermentator, gaz tozalovchi filtr, biogaz chiqish liniyasi, chiqindi gaz quvuri, biogaz tarkibini aniqlash uchun monitoring vositalaridan tashkil topgan.

Yaponiyalik Shigehisa Kimura tomonidan fermentlanadigan biomassaning chiqindi suyuqligidan samarali foydalanish tadqiqot qilingan [15]. Xomashyo sifatida yirik shoxli qoramol goʻngidan foydalanadigan biogaz qurilmasida fermentatsiya jarayonida hosil boʻlgan suyuq biochiqindidan qishloq xoʻjaligida suyuq biooʻgʻit sifatida samarali foydalanilgan.

Xitoylik Yuzheng Wang ilmiy tadqiqot ishida Xitoy chorvachilik sanoati (yirik shoxli qoramol, choʻchqa, qoʻy va parrandachilik) ning hozirgi holati va chorva goʻngini anaerob bijgʻitish orqali biogaz ishlab chiqarish imkoniyatlari oʻrganilgan [16].

G.O.Karamyan (Armaniston) ilmiy tadqiqot ishlarida Armaniston davlatining oʻrtacha kattalikdagi (50-100 ta) choʻchqachilik fermalari uchun sutkasiga 3-3,5 m<sup>3</sup> biogaz olish mumkin boʻlgan V=20 m<sup>3</sup> hajmdagi avtonom quyosh-biogaz qurilmasi taklif qilingan. Oʻrtacha kattalikdagi choʻchqachilik fermasi uchun avtonom quyosh-biogaz qurilmasi suyuq goʻng qabul qilgich, nasos, issiqlik almashtirgich, metantenk, goʻng saqlagich, separator, yer osti filtri, gazgolder, biogaz qozoni, quyosh kollektori, issiqlik akkumulyatoridan tashkil topgan. Reaktordagi biomassani bijgʻishi uchun kerakli haroratni taʼminlashda yuzasi 4,72 m<sup>2</sup> boʻlgan SOLAR – 500 tipdagi quyosh suv qizdirish kollektoridan foydalanilgan (2-rasm) [17].

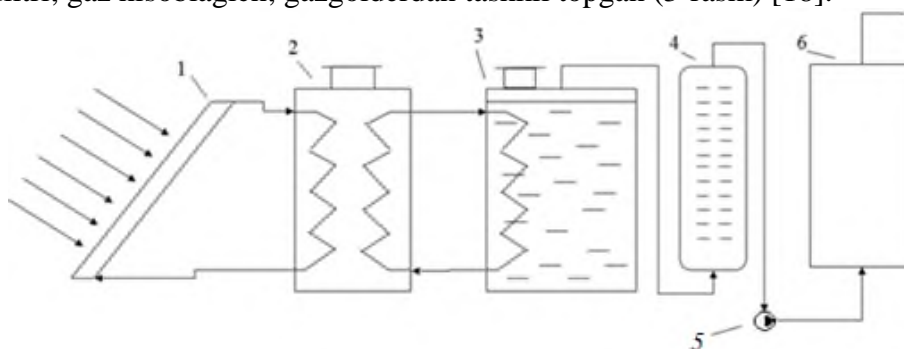


**2 – rasm. Cho‘chqachilik fermasi uchun avtonom biogaz qurilmasining texnologik sxemasi:**

*1 – suyuq go‘ng qabul qilgich, 2 – nasos, 3 – issiqlik almashtirgich, 4 – metantenk, 5 – go‘ng saqlagich, 6 – separator, 7 – yer osti filtri, 8 – gazgolder, 9 – biogaz qozoni, 10 – quyosh kollektori, 11 – issiqlik akkumulyatori.*

Ushbu biogaz qurilmasining konstruksiyasi uchun metall sarfi kattaligi hisobiga qurilma tannarxining oshishi va tunda issiqlik bilan ta‘minlashda olingan biogazning 50% ni o‘z ehtiyoji uchun sarflashi qurilmaning asosiy kamchiliklari hisoblanadi.

A.T.Otarbayev (Qozog‘iston) tomonidan olib borilgan ilmiy tadqiqot ishlarida qishloq xo‘jaligi chiqindilarini utilizatsiya qilish va o‘z ehtiyojlari uchun biogaz ishlab chiqarish imkoniyatlari o‘rganilgan hamda biogaz qurilmalarini joriy etish ekologik va iqtisodiy jihatdan foydaliligi ko‘rsatib o‘tilgan. Ushbu tadqiqot davomida Qozog‘iston respublikasi hududlarida biogaz ishlab chiqarish uchun quyosh-biogaz qurilmalaridan foydalanish istiqbollari tahlil qilingan va quyosh biogaz qurilmalarini joylashtirishning maqbul hududlari aniqlangan. Shuningdek, quyosh energiyasini akkumulyatsiyalash orqali ishlaydigan biogaz qurilmasini sxemasi va uning ishlash prinsipi taklif etilgan. Quyosh-biogaz qurilmasi quyosh suv qizdirish kollektori; issiqlik saqlash baki; bioreaktor; gaz tozalash filtri; gaz hisoblagich; gazgolderdan tashkil topgan (3-rasm) [18].

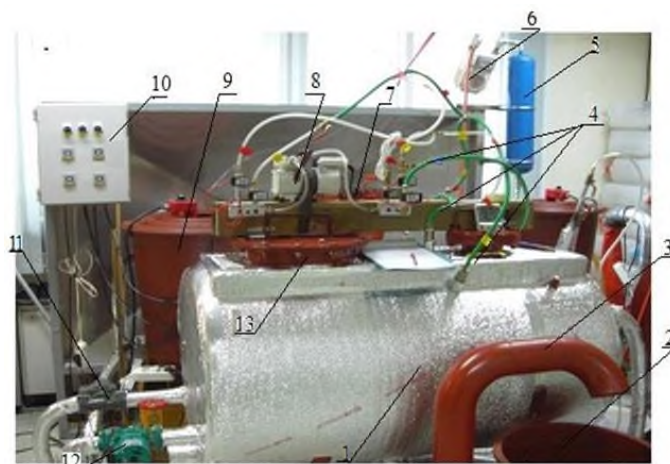


**3 – rasm. Quyosh-biogaz qurilmasining texnologik sxemasi.**

*1 – quyosh suv qizdirish kollektori; 2 – issiqlik saqlash baki; 3 – bioreaktor; 4 – gaz tozalash filtri; 5 – gaz hisoblagich; 6 – gazgolder.*

Qurilmaning asosiy kamchiliklari, issiqlik saqlash baki orqali bioreaktorga beriladigan issiqlik haroratining pasayishi kuzatiladi. Shu bilan birga tunda energiya saqlovchi sifatida kalsiy xlorid va elektr energiyasi ishlatiladi. Biogaz qurilmalarini qizdirishda elektr energiyasidan foydalanish qurilmaning samaradorligini pasayishiga olib keladi.

Ushbu yo‘nalishda mahalliy olimlarimizdan professor Sh.J.Imomov (O‘zbekiston) ning ilmiy tadqiqot ishlarida, kichik o‘lchamli biogaz qurilmalarida biogaz miqdorini reaktor hajmiga bog‘liqlik holati o‘rganilgan. Tadqiqot jarayoni termofil harorat rejimida (45 – 55 °C) olib borilgan. Biomassa namligi esa 95 % ni tashkil etgan. Ko‘p rejimli biogaz olish qurilmasi reaktor, shlam yig‘ish idishi, to‘kish quvuri, gaz tozalash filtri, gaz hisoblagich, siyraklanishni taqsimlash krani, kompressor, termorostlagich, boshqaruv pulti, termostat nasosi, bioreaktorga suv haydash nasosidan iborat (4-rasm) [19].

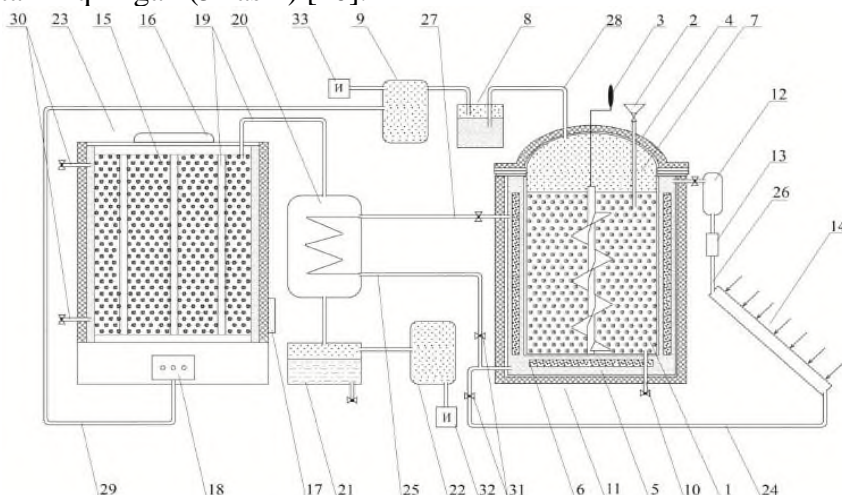


**4 – rasm. Atmosfera bosimidan past siyraklangan holatda termofil issiqlik haroratida ishlovchi ko‘p rejimli biogaz olish qurilmasi:**

1 – reaktor; 2 – shlam yig‘ish idishi; 3 – to‘kish quvuri; 5 – gaz filtri; 6 – gaz hisoblagich; 7 – siyraklanishni taqsimlash krani; 8 – kompressor; 9 – termostlagich; 10 – boshqaruv pulti; 11 – termostat nasosi; 12 – bioreaktorga suv haydash nasosi.

### Natijalar

Mualliflar tomonidan biomassadan biogaz olish uchun piroliz kondensatorining issiq suv energiyasidan samarali foydalanish ko‘rib chiqilgan. Hududning biomassa potensialini hisobga olib, biomassani biologik (termik) qayta ishlash uchun kombinatsiyalashgan piroliz-biogaz qurilmasining issiqlik sxemasi taklif qilingan (5-rasm) [20].



**5-rasm. Kombinatsiyalashgan piroliz-biogaz qurilmaning prinsipial sxemasi:**

1 – biomassa, 2 – yuklash quvuri, 3 – aralash tirgich, 4 – sharsimon qopqog‘, 5 – suvli quvur, 6 – fazali o‘tish issiqlik akkumulyatorli quvur, 7 – biogaz, 8 – filtr, 9 – gazgolder, 10 – bioo‘g‘it chiqarish quvuri, 11 – bioreaktor, 12 – issiqlikni ta‘minlash uchun kengayish baki, 13 – harorat rostlagichi (termostat), 14 – quyosh kollektori, 15 – biomassa (o‘simlik qoldiqlari, yog‘och sanoati chiqindilari), 16 – yuklash qopqog‘i, 17 – yog‘och ko‘mir chiqarish qopqog‘i, 18 – o‘choq, 19 – bug‘-gaz quvuri, 20 – kondensator-sovutgich, 21 – suyuq yoqilg‘i baki, 22 – gazgolder, 23 – piroliz reaktori, 24, 25 – past haroratli suv quvurlari, 26, 27 – yuqori haroratli suv quvurlari, 28, 29 – biogaz quvuri, 30 – iste‘molchilarni issiq suv bilan ta‘minlash quvuri, 31 – ventillar, 32, 33 – biogaz va pirogaz iste‘molchilari.

### Xulosa

Olib borilgan ilmiy tadqiqot ishlarining va xorijiy mamlakatlar tajribasining tahlili shuni ko‘rsatadiki, biomassani anaerob bijg‘itish uchun bioreaktorda kerakli haroratni saqlash yoki elektr energiyasidan foydalanib qizdirish lozim. Bu esa biogaz qurilmalarining asosiy kamchiligi

hisoblanib, samaradorligining pasayishiga olib keladi. Shunga asosan reaktordagi haroratni ta'minlashda biogaz qurilmalarining kombinatsiyalashgan konstruksiyalarini ishlab chiqish va amaliyotga joriy etish yechilishi lozim bo'lgan ilmiy-amaliy masala hisoblanadi.

Ushbu keltirilgan ma'lumotlarga tayanib, mamlakatimiz hududlarida biomassa energiyasidan foydalanish imkoniyatlarini chuqur o'rganib, hozirgi kundagi mavjud dolzarb muammolar energetika xavfsizligi, tabiiy yoqilg'i resurslarini tejash, ekologik muammolari barqarorlashtirishda kombinatsiyalashgan bioenergetik qurilmalardan foydalanish dolzarb vazifa hisoblanadi.

### Adabiyotlar

- [1] Захидов Р.А., Лутпуллаев С.Л. Мировые тенденции в развитии альтернативной энергетики и задачи Узбекистана в освоении возобновляемых источников энергии // Гелиотехника. 2015., №1. – стр. 55 – 69.
- [2] Uzoqov G'.N., Davlonov X.A. Geliioisixqonalarning energiya tejamkor isitish tizimlari // Monografiya. Toshkent, Voris-nashriyoti, 143 b.
- [3] Узakov Г.Н., Давланов Х.А., Тошмаматов Б.М. Энергоэффективные системы и технологии с использованием альтернативных источников энергии. Альтернативная энергетика. 2021. Т. 1. С. 7-19.
- [4] Hatamov I.A., Ibragimov U.X. Piroliz qurilmalarining zamonaviy holati tahlili //Innovatsion texnologiyalar. – 2022. – Т. 1. – S. 112-117.
- [5] Биркин С.М. Совершенствование технологии и технических средств утилизации навоза крупного рогатого скота //автореферат диссертации, Волгоград. 2009 г.стр.23
- [6] <https://patents.google.com/patent/RU2545737C2/ru>
- [7] <https://patents.google.com/patent/RU188085U1/ru>
- [8] <https://patents.google.com/patent/RU2605312C1/ru>
- [9] Ковалев А.А. Повышение энергетической эффективности биогазовых установок // диссертация к.т.н., Москва. 2014 г. стр.114
- [10] Lucia Lijo., Lorenzo-Toja Yago., Gonzalez-Garcia Sara., Bacenetti Jacopo., Negri Marco., & Moreira Maria Teresa. (2017). Eco-efficiency assessment of farm-scaled biogas plants. Bioresource Technology, 237, 146–155. doi:10.1016/j.biortech.2017.01.055
- [11] Giuliano, A., Bolzonella, D., Pavan, P., Cavinato, C., & Cecchi, F. (2013). Co-digestion of livestock effluents, energy crops and agro-waste: Feeding and process optimization in mesophilic and thermophilic conditions. Bioresource Technology, 128, 612–618. doi:10.1016/j.biortech.2012.11.002
- [12] Hadin, A., & Eriksson, O. (2016). Horse manure as feedstock for anaerobic digestion. Waste Management, 56, 506–518. doi:10.1016/j.wasman.2016.06.023
- [13] Zhou, H., & Wen, Z. (2019). Solid-State Anaerobic Digestion for Waste Management and Biogas Production. Advances in Biochemical Engineering/Biotechnology. doi:10.1007/10\_2019\_86
- [14] <https://worldwide.espacenet.com/patent/search/family/040863529/publication/US8440437B2?q=US8440437>
- [15] Shigehisa Kimura. Biogaz qurilmasining fermentatsiya suyuqligidan samarali foydalanish. Yaylov va bog'dorchilik 71-jild 2-son (2023). (<https://www.snowseed.co.jp/wp/wp-content/uploads/grass/700-04.pdf>)
- [16] <https://patents.google.com/patent/CN104650605A/zh>
- [17] Карамян Г.О. Автономная солнечно-биогазовая установка // ISSN 0002-306X. Изв. НАН РА и ГИУА. Сер. ТН. 2007. Т. LX, № 2.
- [18] Отарбаев А.Т. Перспективы использования гелиобиогазовых установок на территории Республики Казахстан // UNIVERSUM: Технические науки. Май. 2022 г. № 5 (98)
- [19] Imomov J.Sh. Biogaz: Ekologiya va organik o'g'it //dissertatsiya, Toshkent. 2016 yil. 207 bet.
- [20] Uzakov G'.N., Hatamov I.A., Davlonov X.A., Safarov A.B., Mamedov R.A. Kombinatsiyalashgan bioenergetik qurilma. № FAP 2393. 25.01.2024-yil.