

UO*K 66.095.21.097

YENGIL BENZIN FRAKSIYALARINI IZOMERIZATSIYALASH JARAYONLARI UCHUN KATALIZATORLAR OLIISH

Qarshiyev Murodulla To'rayevich-texnika fanlari falsafa doktori, dotsent

E-mail: murodullaqarshiyev33@gmail.com

Qarshi muhandislik-iqtisodiyot instituti, Qarshi sh., O'zbekiston

Annotatsiya. Bugungi kunda Yevro-5 va Yevro-6 talablariga javob beradigan benzin ishlab chiqarish dolzarb hisoblanadi. Ushbu ishda katalizatorlarning izomerlash qobiliyatini oshirish maqsadida katalizator tashuvchi alyuminiy oksidi vodorod xlorid bilan ishlov berildi. Bundan asosiy maqsad, alyuminiy oksidini kislotalilik darajasini oshirish bo'lib, katalizatorlarning kislotalilik darajasi, uning izomerlash qobiliyatiga bevosita bog'liqdir, ya'ni katalizatorning kislotalilik darajasi qancha yuqori bo'lsa, uning izomerlash qobiliyati ham shuncha yuqori bo'ladi. Ushbu olingan natijalar katalizatorlarning bir-biriga yaqin xossalarni namoyon etganini ko'rsatmoqda. Buni ushbu katalizatorlarning asosi alyuminiy oksididan iboratligi, shimdirilgan metallarning konsentratsiyasi deyarli bir-biriga yaqinligi bilan izohlash mumkin. Shu o'rinda quyidagini ta'kidlash joiz, sorbsion ko'rsatkichlar bo'yicha ushbu katalizatorlarning ko'rsatkichlari sanoatda qo'llanilayotgan izomerizatsiya katalizatorlari ko'rsatkichlariga yaqin ekanligi namoyon bo'ldi. Olingan katalizatorlarning ishqalanishga qarshi mustahkamligi GOST 16188-2015 bo'yicha aniqlandi. Ushbu standart katalizatorlar va sorbentlarni mexanik ishqalanishga mustahkamligini aniqlash uchun mo'ljallangan. Ushbu usul katalizator namunasi ma'lum bir barqaror tezlikda aylanuvchi metall sterjenni temir barabanda aylanishiga asoslangan. Bunda katalizatorning mustahkamligi ma'lum bir vaqt mobaynida aylanishlardan keyin o'zgarishsiz qolganligi keltirilib o'tilgan.

Kalit so'zlari: sorbsion, yevro-5, yevro-6, alyuminiy oksidini, katalizator, aromatik uglevodorodlar, benzin, oktan soni, reaksiya zona, palladiy nitrat, nitrat kislota, vodorod peroksidi, distillangan suv, vodorod xlorid.

УДК 66.095.21.097

ПОЛУЧЕНИЕ КАТАЛИЗАТОРОВ ПРОЦЕССОВ ИЗОМЕРИЗАЦИИ ЛЕГКИХ БЕНЗИНОВЫХ ФРАКЦИЙ

Каршиев Муроудулла Тураевич-доктор философии по техническим наукам (PhD), доцент.

E-mail: murodullaqarshiyev33@gmail.com

Каршинский инженерно-экономический институт, г. Карши, Узбекистан

Аннотация. Сегодня производство бензина, соответствующего требованиям Евро-5 и Евро-6, считается актуальным. В данной работе для повышения изомеризационной способности катализаторов носитель катализатора оксид алюминия обрабатывали хлористым водородом. Основной целью этого является повышение уровня кислотности оксида алюминия, а уровень кислотности катализаторов напрямую связан с его способностью к изомеризации, то есть чем выше уровень кислотности катализатора, тем выше его способность к изомеризации. Полученные результаты показывают, что катализаторы имеют схожие свойства. Это можно объяснить тем, что основу этих катализаторов составляет оксид алюминия, а концентрации закаленных металлов практически близки друг к другу. Здесь следует отметить, что показатели этих

катализаторов по показателям сорбции близки к показателям катализаторов изомеризации, применяемых в промышленности. Антифрикционную прочность полученных катализаторов определяли по ГОСТ 16188-2015. Этот стандарт предназначен для определения стойкости катализаторов и сорбентов к механическому трению. Этот метод основан на вращении образца катализатора в железном барабане с металлическим стержнем, вращающимся с определенной постоянной скоростью. Было отмечено, что прочность катализатора остается неизменной после циклов в течение определенного периода времени.

Ключевые слова: сорбция, Евро-5, Евро-6, оксид алюминия, катализатор, ароматические углеводороды, бензин, октановое число, зона реакции, нитрат палладия, азотная кислота, перекись водорода, дистиллированная вода, хлороводород.

UDC 66.095.21.097

OBTAINING CATALYSTS FOR ISOMERIZATION PROCESSES OF LIGHT PETROL FRACTIONS

Karshiyev Murodulla Turaevich – Doctor of Philosophy in Technical Sciences (PhD),
E-mail: murodullaqarshiyev33@gmail.com

Karshi Engineering-Economics Institute, Karshi city, Uzbekistan

Abstract. Today, the production of gasoline that meets Euro-5 and Euro-6 requirements is considered relevant. In this work, to increase the isomerization ability of the catalysts, the catalyst support, aluminum oxide, was treated with hydrogen chloride. The main purpose of this is to increase the acidity level of the alumina, and the acidity level of the catalysts is directly related to its isomerization ability, that is, the higher the acidity level of the catalyst, the higher its isomerization ability. The results obtained show that the catalysts have similar properties. This can be explained by the fact that the basis of these catalysts is aluminum oxide, and the concentrations of hardened metals are almost close to each other. It should be noted here that the sorption performance of these catalysts is close to that of isomerization catalysts used in industry. The antifriction strength of the resulting catalysts was determined according to GOST 16188-2015. This standard is intended to determine the resistance of catalysts and sorbents to mechanical friction. This method is based on rotating a catalyst sample in an iron drum with a metal rod rotating at a certain constant speed. It was observed that the strength of the catalyst remained unchanged after cycling for a certain period of time.

Key words. sorption, Euro-5, Euro-6, aluminum oxide, catalyst, aromatic hydrocarbons, gasoline, octane number, reaction zone, palladium nitrate, nitric acid, hydrogen peroxide, distilled water, hydrochloride.

Kirish

Dunyoda ichki yonuv dvigatelli avtotransportlar sonining ortib borishi motor yoqilg'ilariga bo'lgan talabning ham oshishiga sabab bo'lmoqda. Motor yoqilg'ilari, xususan avtomobil benzinlari katta miqdordagi iste'moli ekologik vaziyatni jiddiylashishiga asosiy omillardan biri bo'lib hisoblanadi va shu sababli ushbu turdagi motor yoqilg'ilariga qo'yilgan ekologik talablar kuchaytirib borilmoqda. Ushbu ekologik talablarga muvofiq, yoqilg'i neft mahsulotlari tarkibida kam aromatik uglevodorodlar saqlagan, yuqori oktan soniga ega bo'lgan avtomobil benzini fraksiyalarini ishlab chiqarish katta ahamiyat kasb etadi.

Jahonda neft mahsulotlarini ekologik xossalarini yaxshilash va bu orqali ularing atrof-muhitga salbiy ta'sirini kamaytirish bo'yicha maqsadli ilmiy tadqiqotlar olib borilmoqda. Avtomobil benzinlarini oktan sonini oshirishning ko'plab usullari mavjud bo'lib, ular orasida past oktanli yengil

benzin fraksiyalarini bifunksional katalizatorlar ishtirokida izomerizatsiyalab, tarkibida 70% gacha izotuzilishli uglevodorodlardan tarkib topgan izomerizat ishlab chiqarishga yo'naltirilgan texnologiyalarni ishlab chiqishga alohida e'tibor qaratilmoqda.

Respublikamizda motor yoqilg'ilari, xususan avtomobil benzinlarini sifatini Yevrostandart talablarigacha yetkazish borasida ko'plab ilmiy va amaliy natijalarga erishilmoqda. Ushbu yo'nalishda avtomobil benzinlarini ishlab chiqarish qurilma liniyalariga past oktanli benzin fraksiyalaridan yuqori oktanli benzin komponentlarini olish imkonini beruvchi zamonaviy ishlab chiqarish jarayonlariga tadbiriq qilish borasida muhim natijalar olingan. Shu nuqtai nazardan, yuqori sifatli Yevropa ekologik talablariga javob beruvchi avtomobil benzinlari ishlab chiqarish imkonini beruvchi izomerizatsiya jarayonlarini joriy etish va ushbu jarayonlar uchun yuqori samaradorlik va selektivlikka ega katalizatorlar sintez qilish va amaliyotga joriy etish muhim ahamiyat kasb etadi.

Uslub va materiallar

Izomerizatsiyalash jarayoni katalitik jarayondir. Izomerizatsiyalashning birinchi qurilmalarida katalizator sifatida vodorod xlorid bilan promotorlangan, alyuminiy xlorid qo'llanilgan. Bu jarayonni gaz yoki suyuq fazada o'tkazish mumkin. Gaz fazadagi izomerizatsiyalashda $AlCl_3$ boksit yoki kaolin tashuvchisiga birlashtirilgan qattiq holatda bo'ladi. Suyuq fazadagi jarayon gomogen kataliz jarayoni bo'lib, bunda katalizator 8-12 % $AlCl_3$ eritmasi tayyorlanadi va xomashyo reagentlar bilan birga aralashtirilib reaktorga kiritiladi. Katalizatorni parchalanishi oldini olish uchun xomashyo yaxshilab quritilishi hamda uning tarkibidagi oltingugurt miqdori 0,01 % dan oshmasligi lozim [1].

Suyuq fazada n-butanni izomerizatsiyalash 80-90 °C, gaz fazada esa 130-140 °C haroratlarda amalga oshiriladi.

Reaktorda n-butanning bir aylanishdagi konversiya darajasi 50 % ni tashkil etadi. Sarflangan 1 kg $AlCl_3$ hisobiga 1650 l izobutan olinadi.

Bugungi kunda ushbu qurilmalar o'zining amaliy ahamiyatini yo'qotgan.

O'tgan asrning 50-60 yillarida to'yingan uglevodorodlarni vodorod bosimi ostida, gaz fazada bifunksional katalizatorlar ishtirokida izomerizatsiyalash jarayoni keng ko'lamda qo'llanildi. Ushbu katalizatorlar metallar, metallarning sulfidlari yoki oksidlarini kislotali tashuvchida saqlagan ko'rinishda namoyon etadi. Ularga sulfidli, oksidli va metall oksidli katalizatorlar mansubdir.

Sulfidli va oksidli katalizatorlar faolligi, selektivligi va barqarorligi past bo'lgani sababli keng qo'llanilmadi.

Davriy sistemaning VIII guruh metallari asosidagi metall oksidli katalizatorlar izomerizatsiyalash jarayonini yaxshiladi. Chunki, ular C_5-C_6 uglevodorodlarni izomerlashda yuqori selektivlik namoyon etadi, shu bilan bir qatorda korrozion ta'sir ko'rsatmaydi, qo'zg'aluvchan qatlam past vodorod bosimida ham yuqori faollik namoyon etadi.

Bunday katalizatorlarning kamchiligi, jarayonni yuqori haroratlarda (360-450 °C) o'tkazishda bo'lib, bu kimyoviy muvozanat tomonidan yuqori miqdorda izomerlar chiqishiga xalaqit beradi, bu esa o'z navbatida to'yinmagan xomashyoni retsirkulyatsiyasini talab etadi.

Yengil benzin fraksiyalarini izomerizatsiyalash jarayonlarida qo'llaniladigan Al_2O_3-Cl/Pd katalizatorlarni sintez qilish uchun kerakli reagentlar:

1. $Pd(NO_3)_2$ tuzi;
2. 56 % li nitrat kislotasi;
3. 30 % li vodorod peroksidi;
4. Distillangan suv;
5. Vodorod xlorid bilan ishlov berilgan shariksimon alyuminiy oksidi;

Katalizatorlarning izomerlash qobiliyatini oshirish maqsadida katalizator tashuvchi alyuminiy oksidi vodorod xlorid bilan ishlov berildi. Bundan asosiy maqsad, alyuminiy oksidini kislotalilik darajasini oshirish bo'lib, katalizatorlarning kislotalilik darajasi, uning izomerlash qobiliyatiga bevosita bog'liqdir, ya'ni katalizatorning kislotalilik darajasi qancha yuqori bo'lsa, uning izomerlash qobiliyati ham shuncha yuqori bo'ladi.

Katalizatorlar tashuvchiga aktiv komponentlarni shimdirish usulida olindi. Katalizator namunalarini olish 3 bosqichda amalga oshirildi. *Birinchi bosqich*, shimdiriluvchi eritma tayyorlash bosqichi bo'lib, bunda metall tuzlari distillangan suvda eritilib, ularning suvli eritmasi tayyorlanadi. *Ikkinchi bosqich*, tashuvchini tayyorlash bosqichi bo'lib, bunda xlordan alyuminiy oksidi 80-100 °C haroratda 1 soat mobaynida quritiladi va tarkibida palladiy saqlovchi shimdiriluvchi eritmaga solinadi. *Uchinchi bosqich*, shimdirilgan tashuvchi 120 °C haroratda 4 soat mobaynida quritildi va so'ngra 500 °C haroratda 10 soat mobaynida toblanadi.

Olingan katalizatorlarning tarkibi 1-jadvalda keltirilgan.

1-jadval

Olingan katalizatorlarning tarkibi

Olingan katalizator namunasining nomi	PdO miqdori, % mass	Xlorlangan γ -Al ₂ O ₃ miqdori, % mass
Al ₂ O ₃ -Cl/Pd-1	0,1	99,9
Al ₂ O ₃ -Cl/Pd-2	0,2	99,8
Al ₂ O ₃ -Cl/Pd-3	0,3	99,7
Al ₂ O ₃ -Cl/Pd-4	0,4	99,6
Al ₂ O ₃ -Cl/Pd-5	0,5	99,5

Ushbu olingan katalizatorlarda palladiyning miqdori 0,1 dan 0,5 % gacha oshirilib borildi.

Natijalar

Izomerizatsiya jarayoni 120-160 °C haroratlar oralig'ida atmosfera bosimi ostida uzluksiz laboratoriya qurilmasida o'tkazildi (2-rasm) [2]-[4].

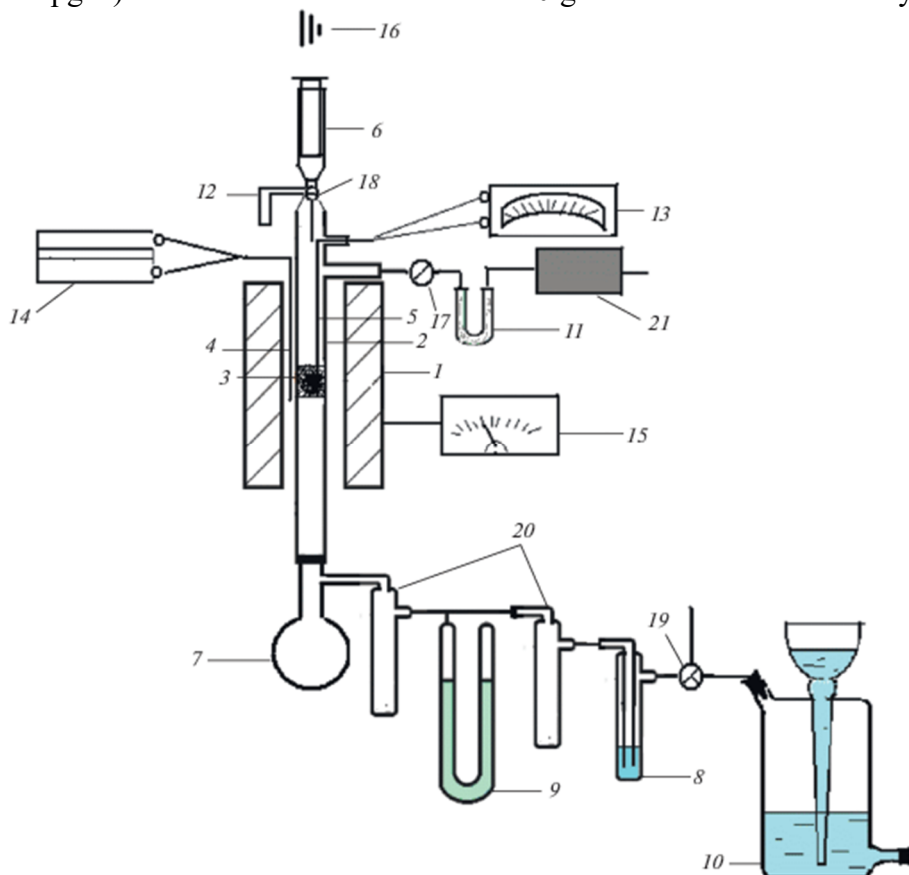
Ushbu laboratoriya qurilmasining asosiy jihozi reaktor 2 bo'lib, u kimyoviy shishadan tayyorlangan, hamda 1 quvurli pechga vertikal joylashtiriladi. Reaktorning ichki qismida maxsus shisha setka to'siq 3 bo'lib, unga katalizator, reaksiyon zonaga yetarli bo'lgan miqdorgacha joylashtiriladi.

Katalizator pechning doimiy harorat saqlanuvchi hududiga o'rnatiladi va ushbu hudud harorati termopara yordamida o'lchanib turiladi.

Katalizatorning yuqori qismi xo'jalik kvarsi bilan to'ldiriladi. Bu reaktorga tashuvchi xomashyoni yaxshi qizdirish uchun xizmat qiladi. Reaktorning yuqori qismi reaksiyaga kiruvchi moddalarni sistemalariga 6, 11, 12 ulanadi. Reaktorning pastki qismi esa reaksiya mahsulotlarini qabul qilish 7, 10 va nazorat qilish 13-16 sistemalariga birlashtirilgan.

Suyuq moddalarni yuborish tizimi 5 ml sig'imli shisha shprints 6 va reduktorli sinxron dvigatel 16 dan iborat bo'lib, dvigatel shprintsdagi moddalarni berilgan tezlikda shprints porshenini itarib turadi. Shkivning aylanishi natijasida ochiluvchi kapron ipi shprints porsheni boshchasini bosib turadi. Shprints orqali beriluvchi moddalar o'tkazish shlifi va ikki yo'nalishli jo'mrak 18 orqali 2 katalitik quvurga o'tkaziladi. Reaksiyon quvurdagi harorat 14 millivoltmetr ko'rsatkichlari orqali, pechdagi harorat esa 4,5 termopara yordamida 13 potensiometr yordamida aniqlanadi. Gazsimon moddalarni katalitik quvurga berish 17 jo'mrak yordamida amalga oshiriladi. Bunda vodorod seolit bilan to'ldirilgan 11 quritkich orqali o'tadi.

Gazsimon moddalarni (reaksiya mahsulotlarini) qabul qilish tizimi suyuq moddalarni qabul qilgich 7 dan iborat bo‘lib, mahsulot qabul tizimidan oldin aralashmalarni sovutish liniyasidan (tuzli muzdan tashkil topgan) o‘tadi. Gazsimon mahsulotlar 10 gazometrda o‘lchanadi va yig‘iladi.



2-rasm. Izomerizatsiya jarayoni laboratoriya qurilmasi:

1-quvurli pech; 2-reaktor; 3-katalizator; 4-pechdagi termopara; 5-reaktordagi termopara; 6-shprints; 7-qabul qilgich; 8-barbotyor; 9-manometr; 10-gazometr; 11-quritish kolonkasi; 12-chiqarish trubkasi; 13-galvonometr; 14-potensiometr; 15-latr; 16-dvigatel; 17-jo‘mrak; 18-ikki yo‘nalishli jo‘mrak; 19-jo‘mrak.

Olingan gazlar normal sharoitga quyidagi formula orqali o‘tkaziladi:

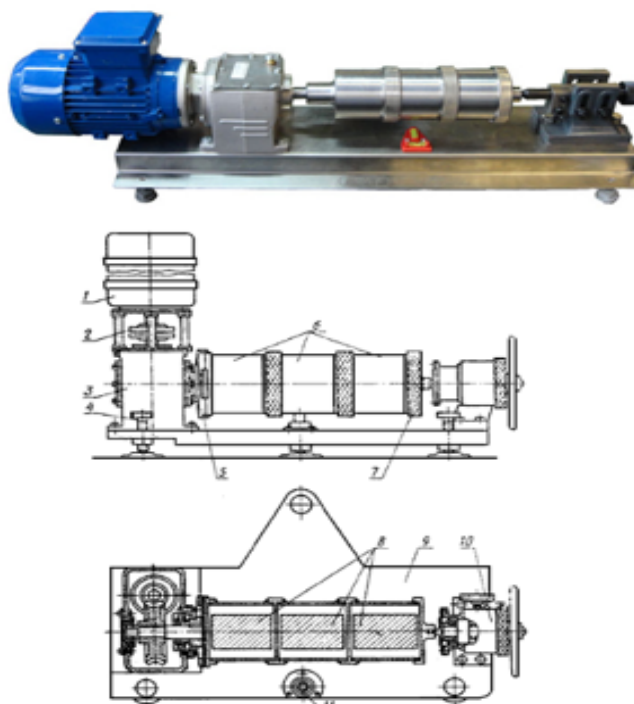
$$V = PVT_0 / (T_0 + t)P_0$$

bu yerda: V-ajralgan gaz hajmi; P-atmosfera bosimi, mm. sm. us.; t-tajriba o‘tkazilayotgan sharoitdagi havo harorati; P₀-760 mm.sm.ust.; T₀-273 K; V₀-normal sharoitda kiruvchi gazning hajmi.

Olingan katalizatorlarning ishqalanishga qarshi mustahkamligi GOST 16188-2015 bo‘yicha aniqlandi [5]. Ushbu standart diametri 0,5-6,0 mm va uzunligi 10 mm gacha bo‘lgan o‘lchamli katalizatorlar va sorbentlarni mexanik ishqalanishga mustahkamligini aniqlash uchun mo‘ljallangan. Ushbu usul silikagellarda qo‘llanilmaydi.

Ushbu usul katalizator namunasini ma’lum bir barqaror tezlikda aylanuvchi metall sterjenni temir barabanda aylanishiga asoslangan. Bunda katalizatorning mustahkamligi ma’lum bir vaqt mobaynida aylanishlardan keyin maydalanmay qolgan katalizator miqdoridan kelib chiqiladi.

Reaktiv va apparatlar: ishqalanishga qarshi mustahkamlikni aniqlashda quyidagi qurilma kerak: katalizatorlarni ishqalanishga mustahkamligini aniqlash qurilmasi (3-rasm), barabanlarning aylanish tezligi 75 ayl/min (7,9 rad/s), baraban diametri 80±0,05 mm. Sterjin massasi 1200±5 gr, diametri 50±0,05 mm, uzunligi 78±0,05 mm. Barabanlar va sterjinlar St5 po‘lat markasidan GOST 380-70 bo‘yicha HB 140-167 mustahkamlikda tayyorlangan bo‘lishi kerak. Korrozion faol katalizator va sorbentlar uchun barabanlar 12X18N10T po‘lat markasidan GOST 5949-75 bo‘yicha tayyorlanishi kerak.



3-rasm. Katalizatorlarning ishqalanishga qarshi mustahkamligini aniqlash qurilmasi: 1-elektrodvigateli; 2-mufta; 3-chervyakli reduktor; 4-boshqaruvchi vint; 5-shayba; 6-barabanlar; 7-qopqoq; 8-ishqalovchi sterjin; 9-plita; 10-orqa qism; 11-sath o'lchagich.

Universal mexanik ajratgich namuna katalizatorlarini kamaytirish va o'rtacha saqlash uchun kerak.

Vibratsion elak katalizatorlarni fraksiyalash uchun xizmat qiladi.

Tarozilar 0,1 gr aniqlikda o'lchovchi VLTK-500 tipida yoxud shu tarozilarga analog bo'lishi kerak.

Qurilma hujjatlarda keltirilgan loyiha bo'yicha yig'ilishi shart.

Shu bilan birga quyidagi reaktivlar lozim: sekundometr, eksikator, 100 sm³ sig'imli qopqoqli shisha banka, byuks, silindr o'lchagich va shisha voronka.

Namunalarni sinovga tayyorlash. 120-130 sm³ miqdordagi katalizator namunasi universal mexanik taqsimlagichda olinadi. Namunaning namligi 3 % dan oshmasligi lozim. Agar namlik yuqori bo'lsa katalizator namunasi 105-110 °C haroratda mufel pechida 5 mm balandlikdan katta bo'lmagan qatlamda 1 soat mobaynida quritiladi.

Shundan so'ng namunalar xona haroratigacha eksikatorda sovutilib, 0,1 gr aniqlikda o'lchanadi.

Sinovni o'tkazish: Stolda vertikal joylashgan birinchi barabanga katalizator namunasi quyiladi va sterjin joylashtiriladi. Birinchi baraban ikkinchi barabangacha siqiladi va unga ham sterjin va katalizator namunasi joylashtiriladi. Ikkinchi barabanga uchinchi baraban siqib biriktiriladi, sterjin o'rnatilmaydi va qopqoq bilan berkitiladi. Qurilmaning samaradorligini oshirish uchun uchinchi barabanga ham katalizator namunasi va sterjin o'rnatishga ruxsat beriladi.

Yig'ilgan barabanlar shaybaga o'rnatiladi va elektrodvigateli yoqiladi va sekundomerga start beriladi. Uch daqiqadan so'ng, elektrodvigateli o'chiriladi. Barabanlar majmui qurilmadan yechilib, qopqoq va uchinchi baraban ochib olinadi. Barabanning barcha yuzalari tozalanadi. Namuna chiqarib olinib, elakdan o'tkaziladi va elakda qolgan katalizator o'lchanadi.

Sinov natijalarini hisoblash. Katalizator mustahkamligi (Pe) foizda quyidagi 1-formula orqali hisoblanadi:

$$Pe = \frac{m}{M} * 100 \tag{1}$$

bu yerda: M -katalizator namunasining tajribagacha bo‘lgan massasi, gr; m -katalizator namunasining sinovdan keyingi elakda qolgan qismi massasi, gr.

Katalizatorning mustahkamligi kamida ikki sinovning o‘rtacha arifmetik ko‘rsatkichi olinadi. Olingan katalizator namunalarning mustahkamligi 2-jadvalda keltirilgan.

2-jadval

Katalizatorlarning ishqalanishga qarshi mustahkamligi

Olingan katalizator namunasining nomi	Katalizator namunalarning mustahkamlik darajasi, %
Al ₂ O ₃ -Cl/Pd-1	92,5
Al ₂ O ₃ -Cl/Pd-2	93
Al ₂ O ₃ -Cl/Pd-3	94,4
Al ₂ O ₃ -Cl/Pd-4	95
Al ₂ O ₃ -Cl/Pd-5	95,6

Ushbu olingan natijalar, sintez qilingan katalizatorlar yuqori mexanik mustahkamlikka egaligini ko‘rsatmoqda. Katalizatorlar tarkibida palladiyning miqdorini oshishi katalizatorlarning qisman mustahkamligini oshirganini ko‘rishimiz mumkin.

Munozara

Bugungi kunda sanoatda turli xildagi izomerizatsiyalash jarayonlari uchun katalizatorlar ishlab chiqarilmoqda [6]-[8]:

1. IP-62 VK alyumoplatinali katalizator.

IP-62 VK katalizatori benzinni yengil fraksiyalarini yuqori haroratda izomerizatsiyalashga mo‘ljallangan katalizator bo‘lib, unda xomashyo gidrotozalanmagan va azeotrop quritishdan o‘tmagan bo‘lishi kerak. Katalizator ftorlangan γ -Al₂O₃ ga tashuvchisiga birlashtirilgan platinadan iborat.

2. IP-82 alyumoplatinali katalizator.

IP-82 katalizatori pentan-geksan fraksiyasini yuqori haroratda izomerizatsiyalash jarayoni uchun mo‘ljallangan bo‘lib, ushbu katalizator yordamida avtobenzin uchun yuqori oktanli komponent va izoprenli kauchuk olish uchun xomashyo ishlab chiqarishga yo‘naltirilgan.

Katalizator tarkibida ftor saqlagan sulfidlangan alyuminiy oksidi ekstrudalarning ichki va tashqi yuzalariga teng taqsimlangan platinani namoyon etadi.

3. NIP-3A past haroratli izomerizatsiyalash katalizatori.

NIP-3A katalizatori alkanlarni past haroratda izomerizatsiyalashga mo‘ljallangan katalizator hisoblanadi: n-butandan kauchuk sintez qilish uchun xomashyo bo‘lgan izobutan, metil-tret-butil efiri va alkilbenzin olish uchun, n-pentandan yuqori oktanli tovar benzini komponentlarini olishda qo‘llaniladi.

NIP-3A katalizatori yuqori yuzali faol η -alyuminiy oksidi tashuvchisiga platinani promotorlar bilan kompozitsiyasidan tarkib topgan. Katalizator izomerizatsiya reaktorining o‘zida xlorlanadi va regeneratsiyalanadi.

4. SIP-2A o‘rta haroratli izomerizatsiya katalizatori

SIP-2A katalizatori n-pentan va pentan-geksan fraksiyalarini 240-280 °C haroratlarda izomerizatsiyalab, undan izopren sintezi uchun xomashyo izopentan yoki tovar benzini uchun yuqori oktan sonli izomerlar olishga mo‘ljallangan. SIP-2A katalizatori platina va turli promotorlar hamda seolit, alyuminiy oksidi va modifikatsiyalovchi qo‘shimchadan tarkib topgan.

5. SI-2 yengil benzin fraksiyalarini izomerizatsiyalash katalizatori

Yengil benzin fraksiyalarini o‘rta haroratda izomerizatsiyalashga mo‘ljallangan katalizator. Katalizator platina, tarkibida sirkoniy, modifikatsiyalovchi qo‘shimcha bilan ishlov berilgan alyuminiy oksididan iborat.

6. “Xayzopar” o‘rta haroratda izomerizatsiya katalizatori.

Ushbu katalizator turli aralashmali izomerizatsiya xomashyosini (to‘g‘ridan-to‘g‘ri haydalgan benzinni 30-70 °C oralig‘ida qaynovchi fraksiyasi, yengil rifomat fraksiyasi va gazni fraksiyalash qurilmasining pentanli fraksiyasi) 240-280 °C haroratlarda oralig‘ida izomerizatsiyalab, tovar benzini

uchun yuqori oktanli komponent ishlab chiqarishga mo'ljallangan. Umuman olganda samarali katalizator namunasi sifatida yengil benzin fraksiyalari uchun SI-2 katalizatori eng yaxshi ko'rsatkichga ega. SI-2 katalizatori yengil benzin fraksiyalarini izomerizatsiyalash jarayonlarida ishlatishga asoslangan [9]-[12].

Хулоса

Palladiy asosida xlorlangan alyuminiy oksid tashuvchili katalizatorlarning sintez qilish metodikasi keltirilgan. Ushbu olingan katalizatorlarning tarkibi, sintez qilib olingan katalizatorlarning yengil benzin fraksiyalarini izomerizatsiyalash jarayonlari uchun qo'llanilishi tartibi batafsil yoritilgan. Benzin fraksiyalarini izomerizatsiyalashning laboratoriya qurilmasi yig'ildi. Ushbu qurilmaning texnologik sxemasi bayoni va tajribalarni o'tkazishning metodikasi ishlab chiqilgan hamda katalizatorning mutahkamligini sinov ishlari olib borildi va yaxshi natijalarga erishildi.

Adabiyotlar

[1] Smit, B. Towards a molecular understanding of shape selectivity / B. Smit, T. L. Maesen // Nature. -2008. -V. 451. -Pp. 671-678.

[2] C. D. Gosling, R. R. Rosin, P. Bullen, T. Shimizu, T. Imai, Revamp opportunities for isomerization units. Petroleum Technology Quarterly, Vol. 3, pp. 55-59 (1998).

[3] R. van Santen, in *Catalysis: From Principles to Applications*, 1st edn., ed. by M. Beller, A. Renken, R. van Santen (Wiley-VCH, Germany 2012), pp. 139-143.

[4] С.В. Атаршиков, Среднетемпературный изомеризат-высокооктановый компонент автомобильного бензина / С.В. Атаршиков, А.А. Мириманян, А.А. Мкртычев // Химия и технология топлив и масел. -2005. -№5. -С. 23-26.

[5] ГОСТ 16188-2015. Сорбенты. Метод определения прочности при истирании.

[6] Bilalov T.R. The Synthesis and Regeneration of Palladium Catalysts with the Use of Supercritical Carbon Dioxide / T.R. Bilalov, F.M. Gumerov, F.R. Gabitov, Kh.E. Kharlampidi, G.I. Fedorov, A.A. Sagdeev, R.S. Yarullin, I.A. Yakushev // Russian Journal of Physical Chemistry B. -2009. -V. 3. -№ 7 -Pp. 80-92.

[7] Билалов Т.Р. Термодинамические основы производства и регенерации палладиевого катализатора с использованием сверхкритического диоксида углерода / Т.Р. Билалов, Ф.М. Гумеров, Ф.Р. Габитов, И.Р. Шарфутдинов, Е.В. Тяпкин, Х.Э. Харлампи, Г.И. Федоров // Вестник Казанского технологического университета. -2008. -№ 12. -С. 74-81.

[8] Карпова Т.Р. Влияние химического состава и метода приготовления на физико-химические свойства системы NiO/B₂O₃-Al₂O₃ и ее каталитическую активность в процессе олигомеризации этилена / Т.Р. Карпова, А.В. Лавренов, Е.А. Булучевский, Т.И. Гуляева, К.С. Буяльская, А.В. Шилова, Н.Н. Леонтьева, А.Б. Арбузов, В.А. Дроздов // Катализ в промышленности. -2014. -№1.-С. 25-32.

[9] М.Ж. Махмудов., М.Т. Каршиев. Пентан-гексан фракцияларининг изомеризацияланиш реакцияларини механизми ва термодинамикаси / Фан ва технологиялар тараққиёти Илмий – техникавий журнал Бухоро-2022, -№ 2. 40-45 б.

[10] М.Ж. Махмудов., У.К. Ахмедов., М.Т. Каршиев. Исследование процесса изомеризации бензолсодержащей фракции бензина с использованием катализатора ALNIWCU-CL / Международный научный журнал «Universum: технические науки» Москва -2022, – С. 41-43.

[11] М.Ж. Махмудов., М.Т. Каршиев. Бензин фракцияларининг изомеризацияланиш реакцияларини механизми ва термодинамикаси / Научно-методический журнал Серия: Естественно-технические науки. Социальные и экономические науки. Филологические науки Нукус 2022 год, -№ 2. – С. 25-27.

[12] М.Ж. Махмудов., У.К. Ахмедов., М.Т. Каршиев. Исследование процесса изомеризации и гидроизомеризации бензолсодержащей фракции бензина с использованием катализатора ALNIW-CL / Международный научный журнал «Universum: технические науки» Москва -2022, - С. 65-67.